

ZÜMO™ 500/550 INSTALLATIONSBLAD



WARNING! Villkoren i Garmins garanti kräver att strömkabeln med bara trådändar installeras av erfarna installatörer med rätt kompetens beträffande elektriska system för fordon och som kan använda de speciella verktyg eller beslag som krävs för installation.

1: Ansluta ström till fästet

Välj en lämplig och säker plats till att montera zümo-enheten på motorcykeln baserat på tillgängliga kraftkällor och säker kabeldragnig.



Om att ansluta ljud

Standardjack för mikrofon (2,5 mm) och hörlurar (3,5 mm) är placerade på vänster sida på fästet (under skyddskapseln). När du ansluter ljudsystemet till zümo-enheten, var uppmärksam på banorna som behövs för att leda de nödvändiga kablarna. När du vill ha information om handsfree ljud- och telefonalternativ, titta i *zümo 500/550 Snabbpreferenshandbok* och *zümo 500/550 Användarhandbok* på skivan.

2: Installera basen på styret

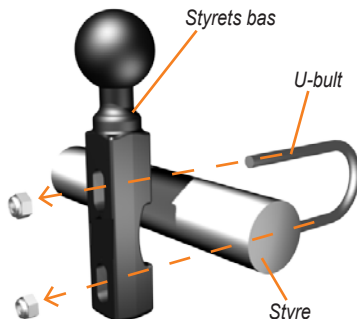
Med zümo-enheten följer delar för två olika möjligheter att installera på styret. Egna fästen kan kräva ytterligare beslag (www.ram-mount.com).

A) Installera U-bulten och basen på styret:

1. Placera U-bulten runt styret och träd ändarna genom basen på styret.
2. Dra åt muttrarna för att fästa basen. Dra inte åt alltför hårt.



OBS! Rekommenderat moment är 5,7 Nm (50 in-lb). Överskrid inte det maximala momentet på 9 Nm (80 in-lb).

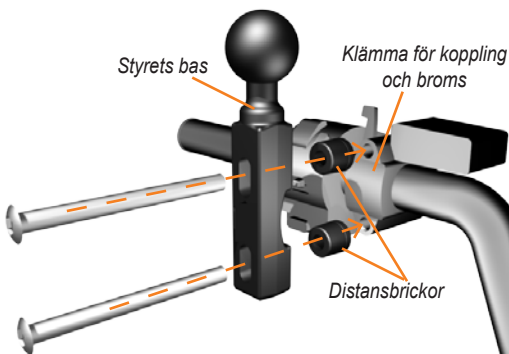


B) Installera basen för styret på klämman för koppling och broms:



OBS! Både 1/4 tums standard och M6 bultar följer med. Matcha fabriksbultarnas storlek på klämman för koppling och broms.

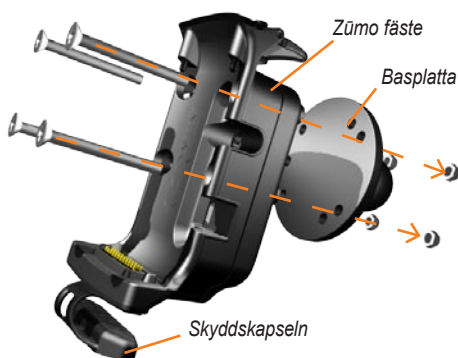
1. Ta bort de två fabriksbultarna på klämman för koppling och broms.
2. Träd de nya bultarna genom basen för styret, distansbrickorna, och klämman.
3. Dra åt bultarna för att fästa basen.



Garmin® är ett registrerat varumärke och zümo™ är ett varumärke som tillhör Garmin Ltd. eller dess dotterbolag och får inte användas utan uttryckligt tillstånd från Garmin.

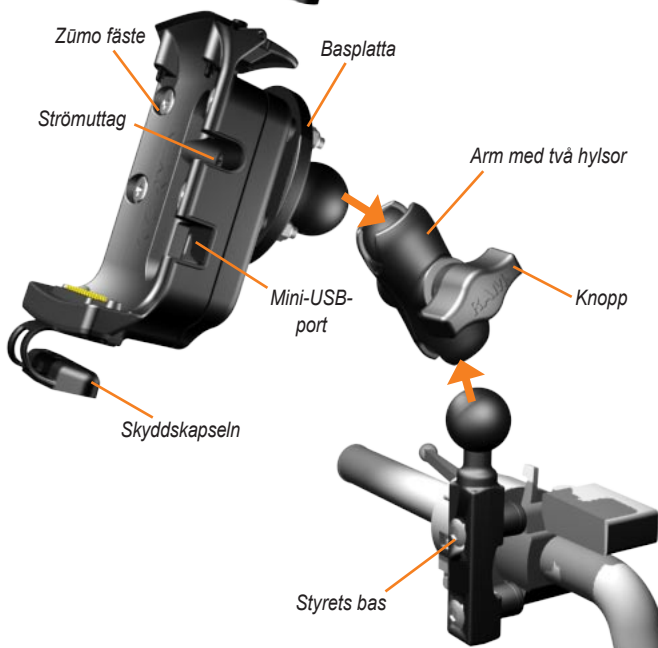
3: Fäst basplattan på Zūmo-enhetens fäste

1. Träd de M4 X 40 mm nitbultarna och muttrarna för att fästa basplattan vid Zūmo-enhetens fäste.
2. Dra åt muttrarna för att fästa basplattan.



4: Fäst basplattan på basen för styret

1. Rikta in kulan på basen för styret med basplattans kula med armen med två hylsor.
2. Dra åt knoppen något.
3. Justera så att du kan se och köra bra.
4. Dra åt knoppen så att fästet sitter fast.



5: Installera Zūmo-enheten i fästet

1. Sätt i strömkabeln i zūmo-enhetens fäste. Dra åt skruvarna på strömkontakten så tätar det bättre.
2. Fäll upp spaken.
3. Vik väderskyddslocket ner och under (magnetiskt).
4. Placera zūmo-enheten i fästet och fäll ner spaken.
5. Dra åt säkerhetsskruven.



Om säkerhetsskrumjelseln

Använd säkerhetsskruven till att sätta fast zūmo-enheten ordentligt på fästet. Du kan sätta fast skrumjelseln på din nyckelring så kommer du lätt åt den.



Säkerhetsskrumjelsel



Mer information

Om du vill ha mer information om zūmo-enheten, titta i zūmo 500/550 Användarhandbok på skiva.

Se guiden Viktig information om säkerhet och produkter beträffande varningar om produkter och juridisk information.