

GARMIN®

TD 50

INSTALLATIONSINSTRUKTIONER

Viktig säkerhetsinformation

⚠ VARNING

Om du inte följer dessa varningar, försiktighetsåtgärder och meddelanden kan det leda till personskador, skador på båten eller enheten eller dålig produktprestanda.

Guiden *Viktig säkerhets- och produktinformation*, som medföljer i produktförpackningen, innehåller viktig information och produktvarningar.

⚠ OBSERVERA

Använd alltid skyddsglasögon, hörselskydd och andningsskydd när du borrar, skär eller slipar för att undvika eventuella personskador.

För att undvika personskador eller skador på enheten och fartyget ska du koppla bort fartygets strömförsörjning innan du börjar installera enheten.

För att undvika eventuella personskador eller skador på enheten eller fartyget ska du se till att enheten är ordentligt jordad innan du slår på strömmen. Följ anvisningarna i handboken.

OBS!

För bästa möjliga prestanda måste enheten installeras enligt de här instruktionerna.

Kontrollera alltid vad som finns bakom ytan som du ska borra eller skära i för att undvika skador på fartyget.

Verktyg som behövs

- Borrmaskin och borrar
 - 9 mm ($3/8$ tum) borrarpet för att förbereda ytan för kapning
 - 2,5 mm ($3/32$ tum) borrarpet, om du använder träskruvar
 - 3,5 mm ($9/64$ tum) borrarpet, om du använder mutterplattan
 - 4 mm ($5/32$ tum) borrarpet, om du använder mutterplattan
- stjärnmejsel PH2
- Sticksåg eller multiverktyg
- Fil och sandpapper
- Marint tätningsmedel (rekommenderas)

Viktigt vid montering

OBS!

Den här enheten ska monteras på en plats där den inte utsätts för extrema temperaturer eller förhållanden. Godkänt temperaturintervall för enheten framgår av produktspecifikationerna. Längre tids exponering för temperaturer som överskrider de godkända värdena (vid förvaring eller användning) kan orsaka permanenta skador på enheten. Skador och följdproblem som beror på extrema temperaturer täcks inte av garantin.

Monteringsytan måste vara helt plan så att enheten inte skadas när den är monterad.

Tänk på följande när du väljer monteringsplats.

- Enheten ska monteras på en plats som är i ögonhöjd eller lägre för att säkerställa optimal sikt för manövrering av båten.
- Monteringsytan måste vara tillräckligt stark för att hålla för enhetens vikt och skydda mot kraftiga vibrationer och stötar.
- För att förhindra störningar mot en magnetisk kompass ska enheten inte installeras närmare kompassen än det säkerhetsavstånd till kompass som anges i produktspecifikationerna.
- Se till att du har tillräckligt med plats för dragning och anslutning av kablarna bakom monteringsytan.

Mallen och monteringsmaterialet som medföljer enheten kan användas för att montera den infälld i instrumentpanelen. Det finns två alternativ för monteringsmaterialet beroende på monteringsytan.

- Du kan borra styrhål och använda de medföljande träskruvarna.
- Du kan borra hål och använda de medföljande mutterplattorna och maskinskruvorna. Mutterplattorna kan ge stabilitet till tunnare ytor.

Montera enheten

OBS!

Var mycket noggrann när du skär ut hålet för infälld montering av enheten. Det finns endast ett begränsat utrymme mellan höljet och monteringshålen. Om hålet görs för stort kan det påverka enhetens stabilitet efter monteringen.

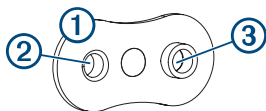
För att undvika potentiell skada på enheten ska du bara använda de medföljande skruvarna för att montera den. Använder du andra skruvar än de som följde med ogiltigförklaras garantin.

Mallen och monteringsmaterialet som medföljer enheten kan användas för att montera den infälld i instrumentpanelen. Det finns två alternativ för monteringsmaterialet beroende på monteringsytan.

- Du kan borra styrhål och använda de medföljande träskruvarna.
 - Du kan borra hål och använda de medföljande mutterplattorna och maskinskruvorna. Mutterplattorna kan ge stabilitet till tunnare ytor.
- 1 Beskär mallen och se till att den passar där du vill montera enheten.
 - 2 Fäst mallen på den valda platsen.
 - 3 Förbered monteringsytan för utskärning genom att borra ett eller flera hål vid hörnen innanför linjen på mallen. Använd en borrarpet på 9 mm ($3/8$ tum).
 - 4 Såga ut monteringsytan med en sticksåg eller ett multiverktyg längs med **insidan** av linjen på mallen.
 - 5 Placera enheten i utskärningen för att testa passformen.
 - 6 Fila och sandpappra utskärningens kanter till rätt storlek vid behov.
 - 7 När enheten har passats in i utskärningen måste du se till att monteringshålen på enheten ligger i linje med hålen på mallen.
 - 8 Om monteringshålen på enheten inte ligger i linje ska de nya hålplaceringarna märkas upp.
 - 9 Borra de yttre hålen på mallen baserat på monteringsmetoden:
 - Borra 2,5 mm ($3/32$ tum) styrhål för de medföljande träskruvarna och gå vidare till steg 18.
 - Borra 3,5 mm ($9/64$ tum) hål för den medföljande mutterplattan och maskinskruvorna.

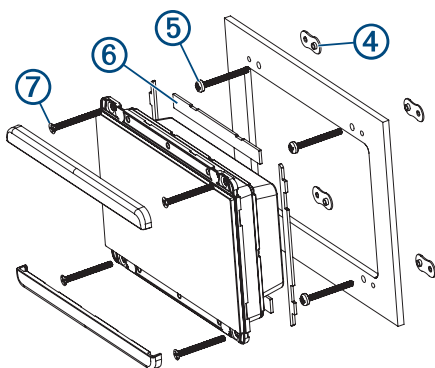


- 10** Om du använder mutterplattan börjar du i ett hörn av mallen och placerar en mutterplatta ① över hålet ② du borrade i föregående steg.



Det andra hålet ③ på mutterplattan ska riktas in med det inre hålet på 4 mm ($\frac{5}{32}$ in.) på mallen.

- 11** Om hålet på 4 mm ($\frac{5}{32}$ tum) på mutterplattan inte ligger i linje med det inre hålet på mallen ska den nya placeringen märkas upp.
- 12** Upprepa steg 10 och 11 för varje mutterplatta.
- 13** Använd en borrspets på 4 mm ($\frac{5}{32}$ tum) och borra de inre hålen.
- 14** Ta bort mallen från monteringsytan.
- 15** Börja i ett hörn av monteringsplatsen och placera en mutterplatta ④ på baksidan av monteringsytan så att de inre och yttre hålen ligger i linje med varandra.
Den upphöjda delen av mutterplattan ska passa in i det inre hålet.



- 16** Fäst mutterplattan på monteringsytan genom att skruva fast en medföljande rundskallad M3-skruv ⑤ genom det inre hålet på 4 mm ($\frac{5}{32}$ in.).
- 17** Upprepa stegen 15 och 16 för varje mutterplatta längs enhetens övre och nedre del.
- 18** Montera packningarna ⑥ på enhetens baksida.
Gummipackningens delar har självhäftande fästen på baksidan. Se till att dra bort skyddstejpen innan de monteras på enheten.
- 19** Om du inte kan komma åt enhetens baksida när den har monterats måste du ansluta alla nödvändiga kablar till enheten innan du placerar den i utskärningen.
- 20** Placera enheten i utskärningen.
- 21** Fäst enheten på monteringsytan med de medföljande M3-sänkskruvarna ⑦ eller träskruvar, beroende på monteringsmetod.
- 22** Snäpp fast dekorkanterna över skruvarna.

Att tänka på vid anslutning

Den här enheten ansluts till strömförsörjning och datakällor via ett NMEA 2000® nätverk.

Du måste ansluta den här enheten till Garmin® marina nätverksenheter med en marin nätverkskabel med nio stift från Garmin (säljs separat). Du måste använda en adapter för att ansluta till Garmin nätverksenheter som har en större kontakt (säljs separat).

Obs! Enheten måste vara ansluten till Garmin marina nätverk och en eller flera Garmin kompatibla plottrar måste också vara anslutna. Enheten fungerar inte som en fristående enhet.

NMEA 2000 – att tänka på vid anslutning

OBS!

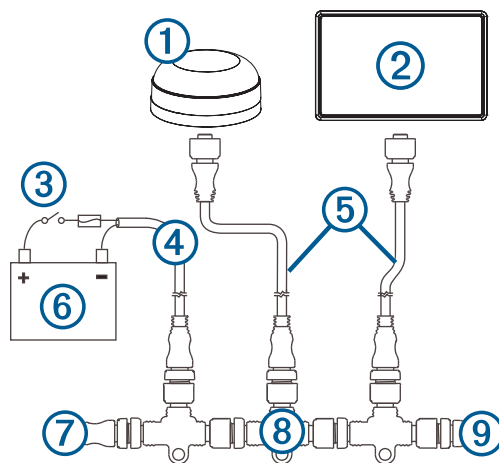
Om du ansluter till ett **befintligt** NMEA 2000 nätverk, hitta NMEA 2000 strömkabeln. Du behöver bara en NMEA 2000 strömkabel för att NMEA 2000 nätverket ska fungera ordentligt.

En NMEA 2000 strömisolator (010-11580-00) bör användas i installationer där tillverkaren för det befintliga NMEA 2000 nätverket är okänd.

Om du installerar en NMEA 2000 strömkabel måste den anslutas till båtens tändningslås eller genom en annan kabelmonterad omkopplare. NMEA 2000 enheter laddar ur batteriet om NMEA 2000 strömkabeln ansluts direkt till batteriet.

Marininstrumentet ansluter till ett NMEA 2000 nätverk på din båt. NMEA 2000 nätverket försörjer marininstrumentet med ström, samt data från NMEA 2000 enheter som t.ex. en vindgivare. Med de medföljande NMEA 2000 kablar och kopplingarna kan du ansluta enheten till ditt befintliga NMEA 2000 nätverk eller skapa ett grundläggande NMEA 2000 nätverk vid behov.

Om du inte är bekant med NMEA 2000 bör du läsa kapitlet "Grunderna i NMEA 2000 nätverk" i *Teknisk referens för NMEA 2000 produkter*. Om du vill hämta referensmaterialet går du till dealers.garmin.com.



①	NMEA 2000 antenn
②	Marininstrument
③	Tändnings- eller kabelmonterad brytare
④	NMEA 2000 strömkabel
⑤	NMEA 2000 droppkabel
⑥	12 V-likströmskälla
⑦	NMEA 2000 terminering eller stamnätskabel
⑧	NMEA 2000 T-koppling
⑨	NMEA 2000 terminering eller stamnätskabel

Specifikationer

Mått utan solskydd (H x B x D)	105 x 140 x 51 mm (4,13 x 4,51 x 2,01 tum)
Mått med solskydd (H x B x D)	113 x 144 x 56 mm (4,45 x 5,67 x 2,20 tum)
Vikt utan solskydd	328 g (11,57 oz)
Vikt med solskydd	375 g (13,23 oz)
Temperaturområde	Från -15 till 55 °C (från 5 till 131 °F)
Säkerhetsavstånd till kompass	20 cm (7,87 tum)
Material i höljet	Helt tätad polykarbonat

Linsmaterial	Glas med antireflexbehandling och yta som skyddar mot fingeravtryck
Vattenklassning	IEC 60529 IPX7 ¹
Ljusstyrka	1 200 cd/m ² (NIT)
Effektförbrukning	5,85 W max
NMEA 2000 ingående spänning	9 till 16 V likström
NMEA 2000 LEN vid 9 V DC	13 (650 mA)

NMEA 2000 PGN-information

Typ	PGN	Beskrivning
Sända och ta emot	059392	ISO-erkännande
	059904	ISO-begäran
	060928	ISO-adresskrav
	61184	Produktinformation
	126208	NMEA [®] : Gruppfunktion för kommando, begära och godkänna
	126996	Produktinformation
Sända	126464	Sända PGN-lista med gruppfunktion
Ta emot	126992	Systemtid
	127245	Roder
	127250	Fartygets kurs
	127488	Motorparametrar: Snabb uppdatering
	127489	Motorparametrar: Dynamiska
	127508	Batteristatus
	128259	Hastighet: I förhållande till vattnet
	128267	Vattendjup
	129025	Position snabb uppdatering
	129026	COG och SOG: Snabb uppdatering
	129029	GNSS-positionsdata
	129283	Avvikelse från utlagd kurs
	129284	Navigationsdata
	129285	Navigationsrutt och Waypointinformation
	129539	GNSS DOP (Dilution of Precision)
	130306	Vinddata
	130310	Miljöparametrar
	130311	Miljöparametrar
130312	Temperatur	
130313	Luftfuktighet	
130314	Faktiskt tryck	

© 2020 Garmin Ltd. eller dess dotterbolag

Garmin[®] och Garmins logotyp är varumärken som tillhör Garmin Ltd. eller dess dotterbolag och är registrerade i USA och i andra länder. De här varumärkena får inte användas utan skriftligt tillstånd av Garmin.

NMEA[®], NMEA 2000[®] och NMEA 2000 logotypen är registrerade varumärken som tillhör National Marine Electronics Association.

¹ Enheten tål tillfällig exponering för vatten på upp till 1 m djup i upp till 30 min. Mer information hittar du på www.garmin.com/waterrating.

