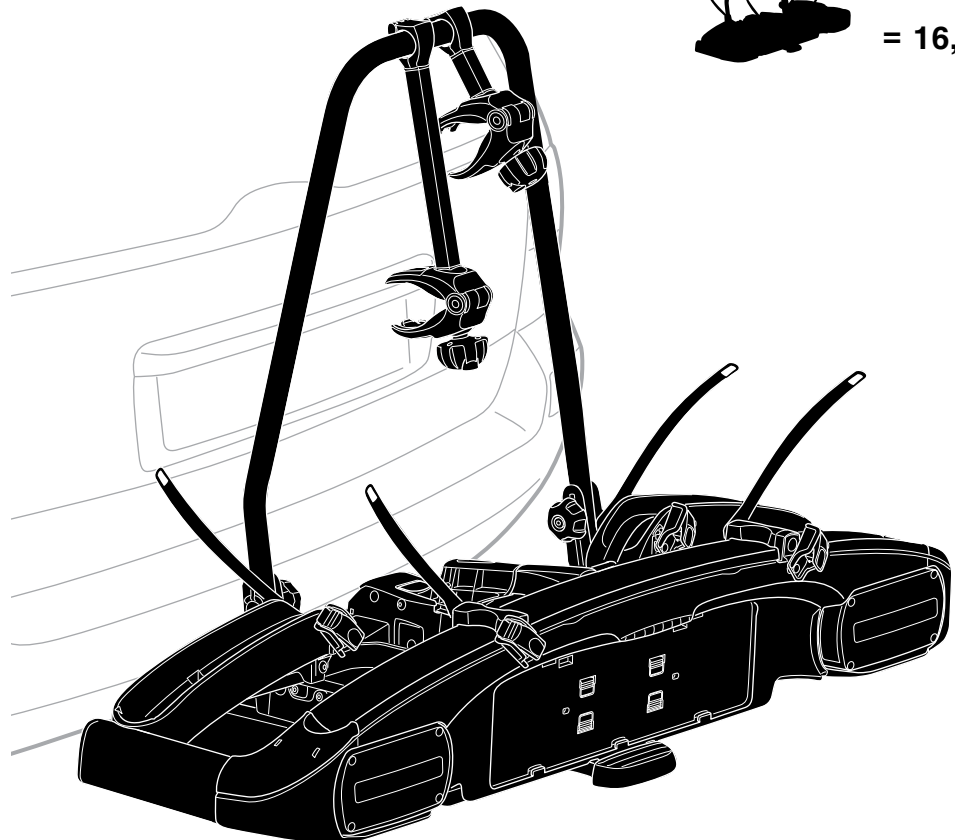
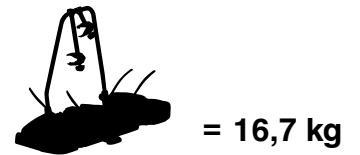
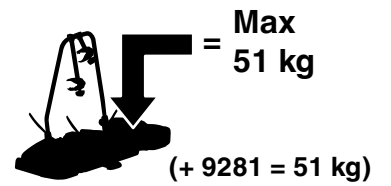
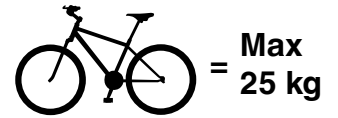


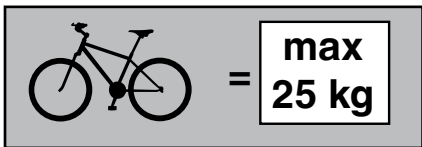
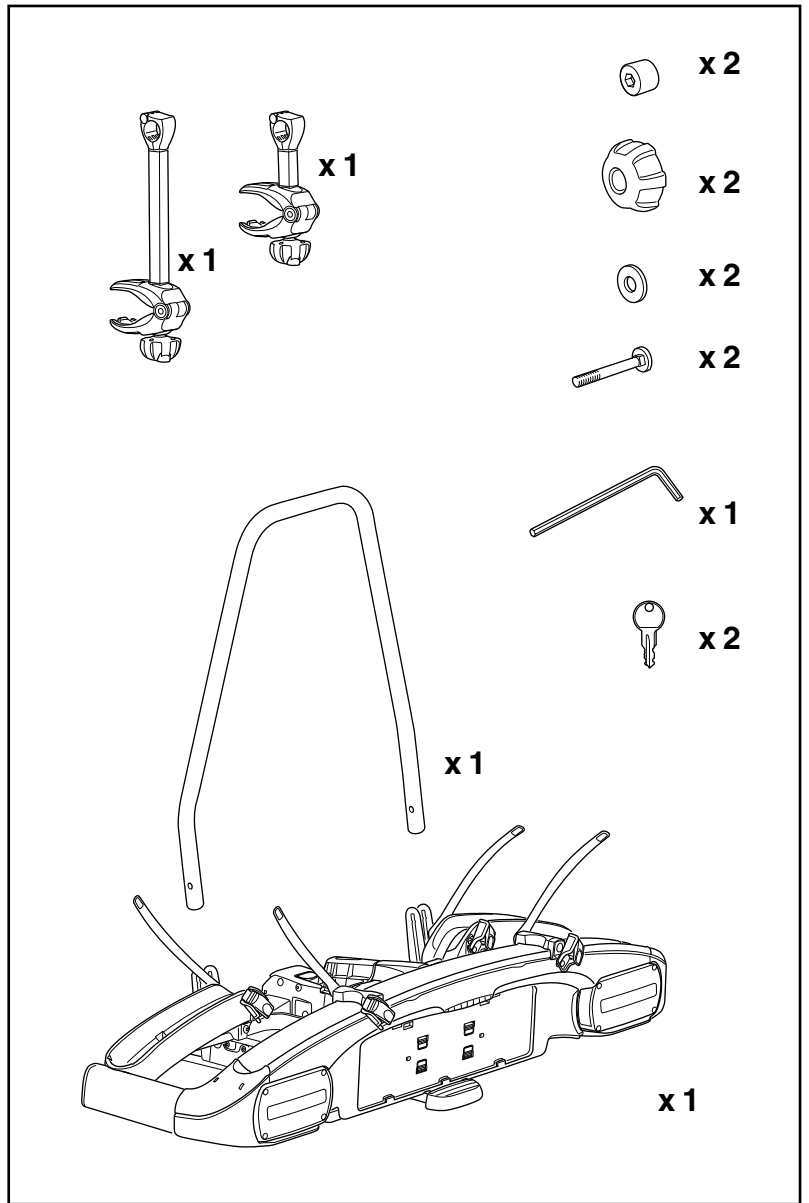
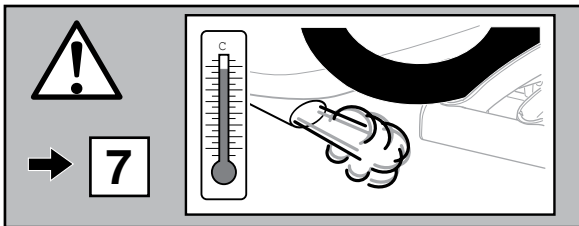
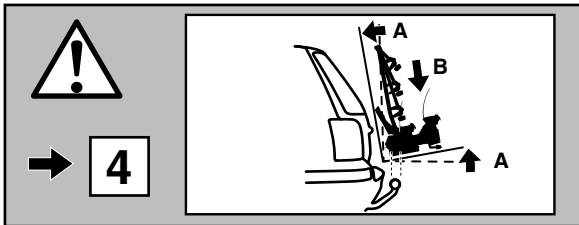
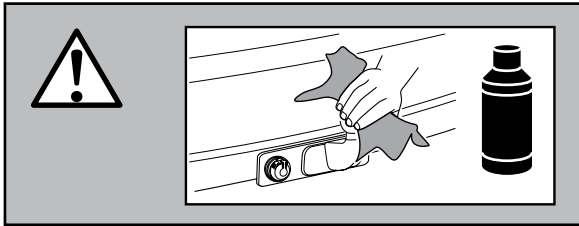
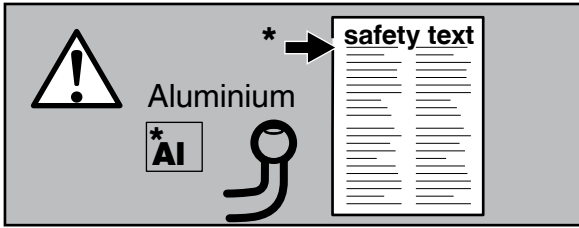
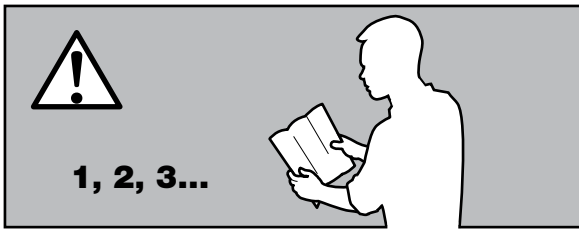
## EuroClassic 928 G6 LED



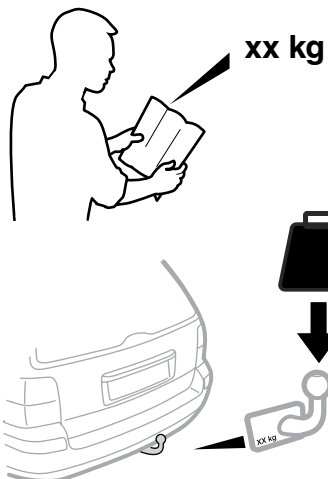
928000  
928003 Right-hand traffic



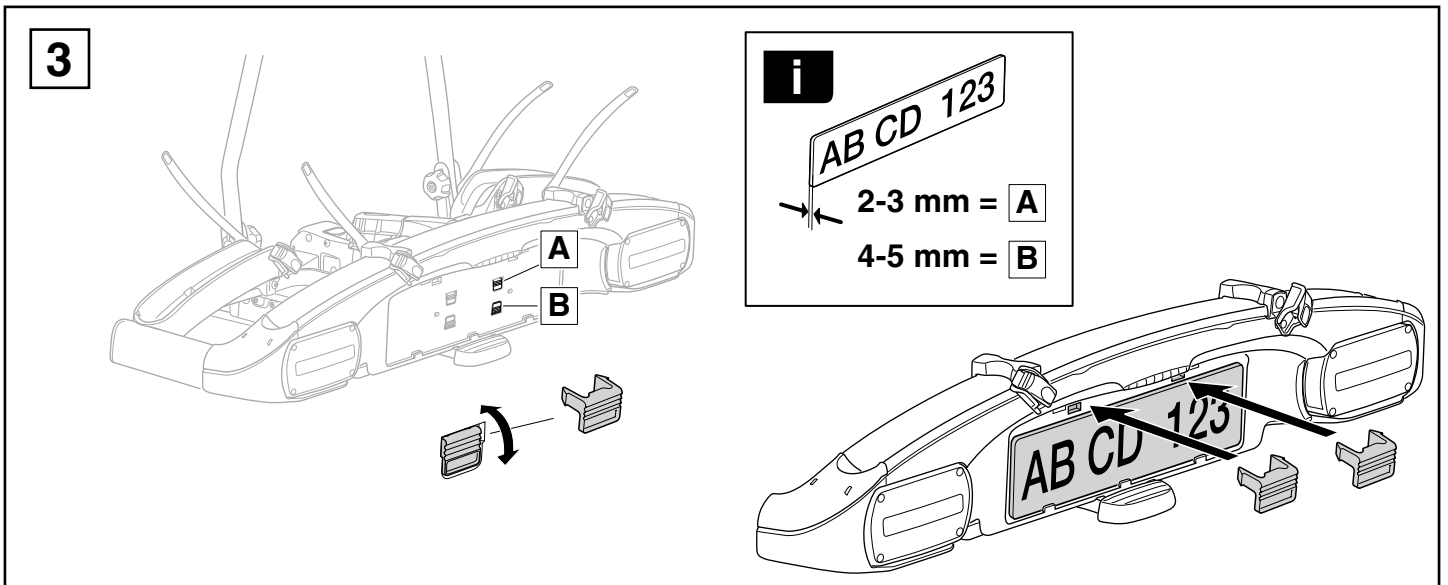
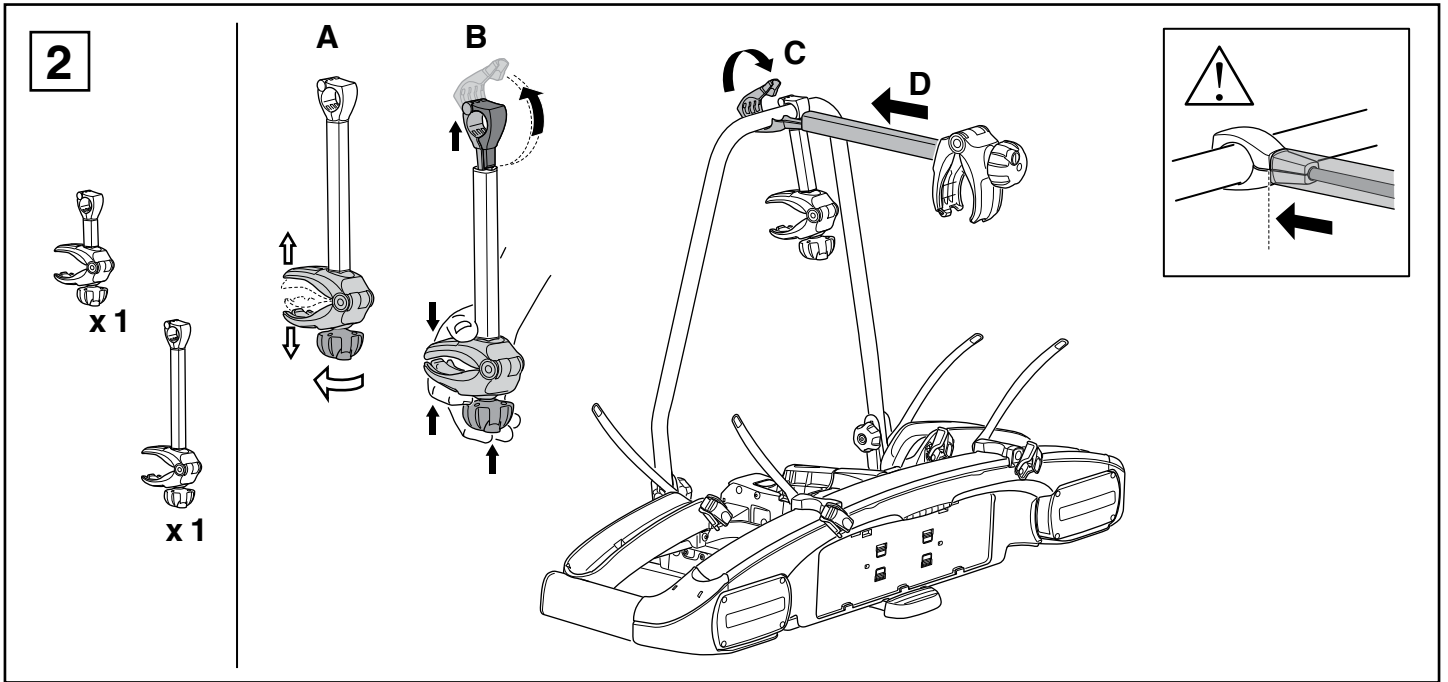
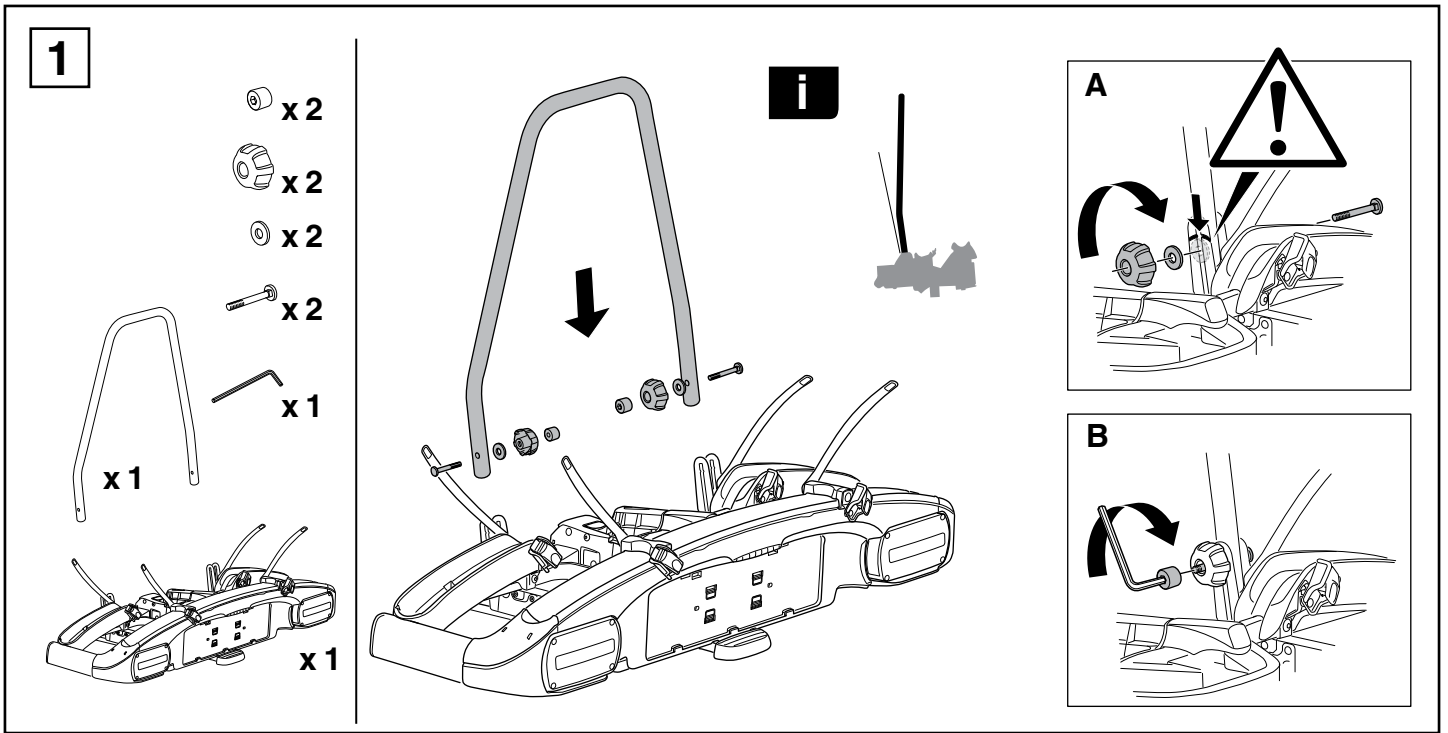
**THULE**<sup>®</sup>  
SWEDEN



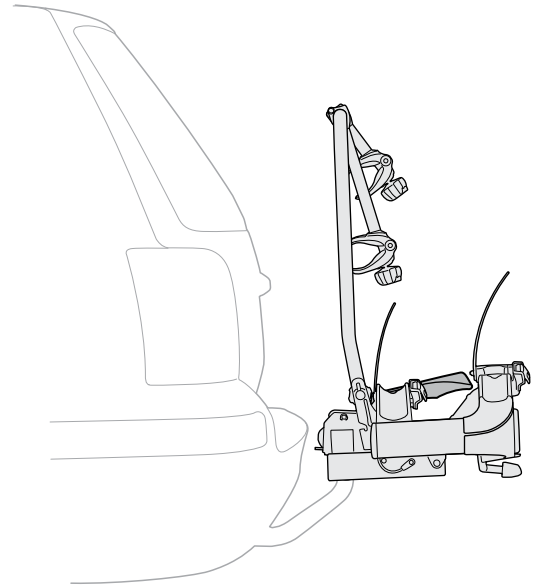
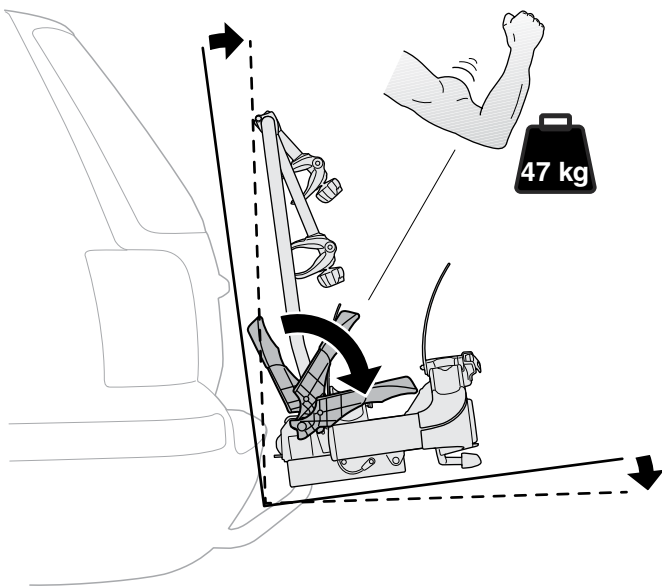
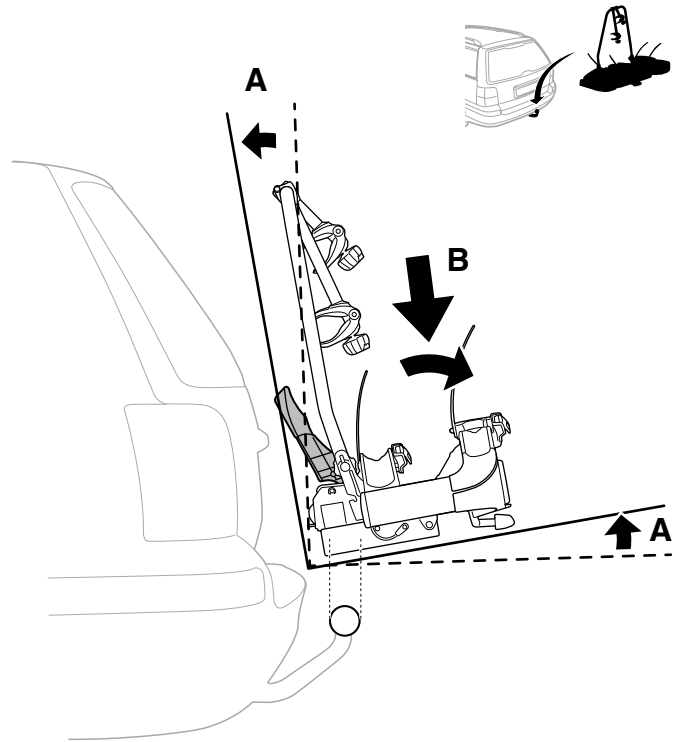
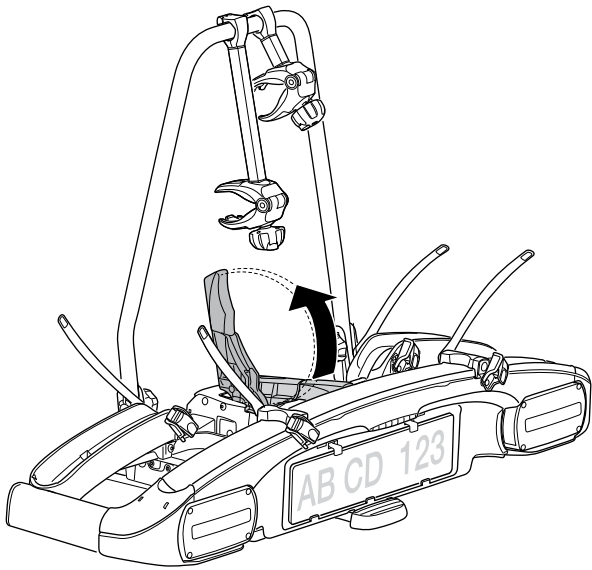
Stützlast beachten  
Note Towball Capacity



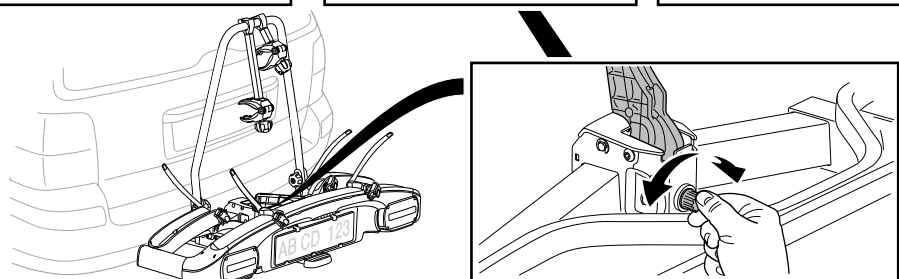
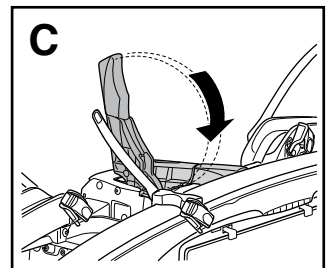
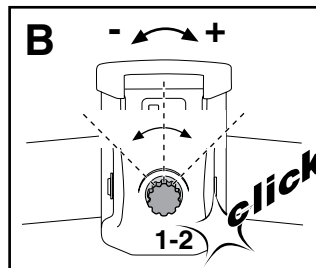
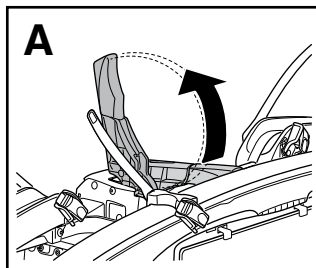
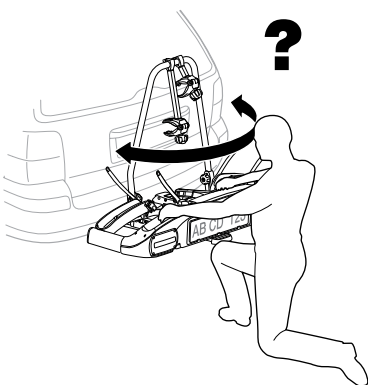
	Max ↓	928	x 2	9281	x 3
50 kg	16,7 kg	Max 33,3 kg	2,4 kg	Max 30,9 kg	
60 kg					Max 43,3 kg
65 kg					Max 48,3 kg
>70 kg					Max 51 kg



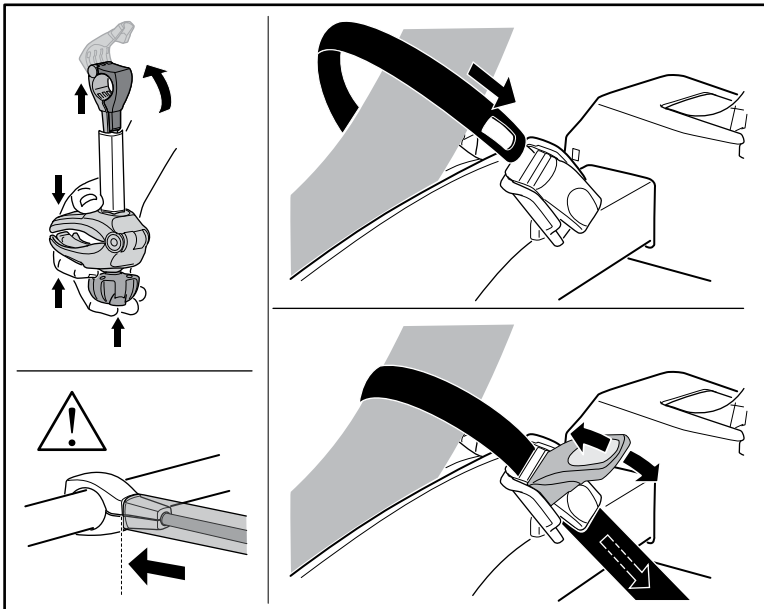
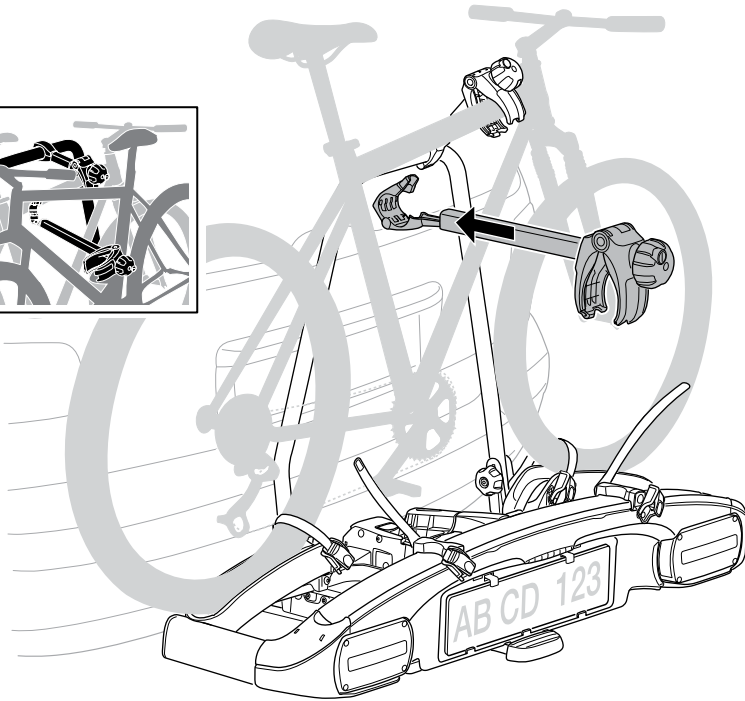
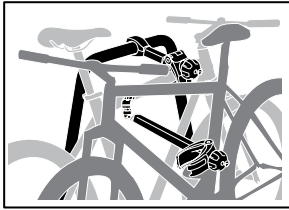
4



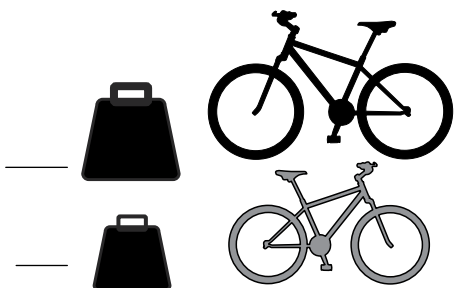
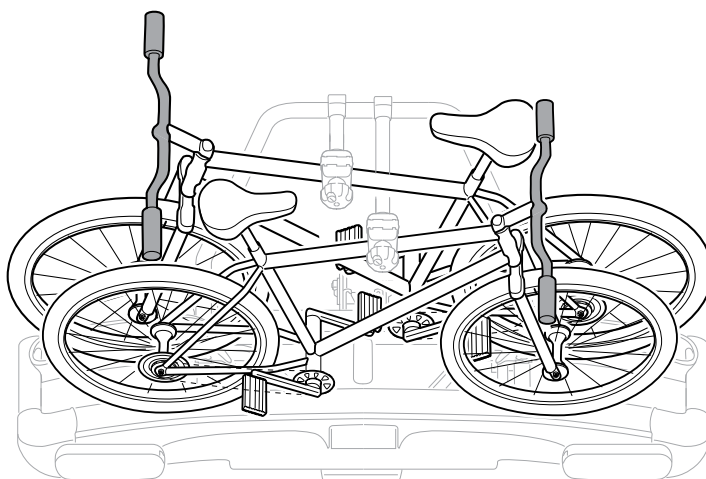
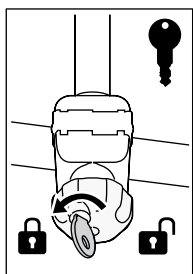
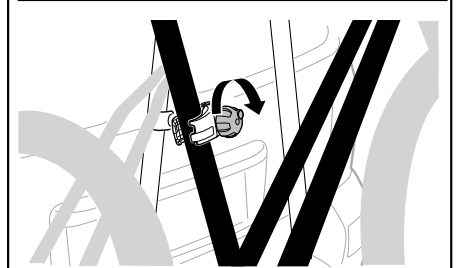
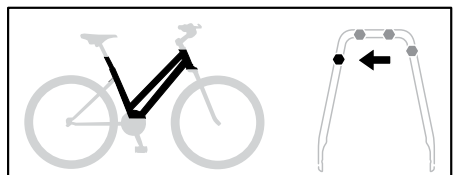
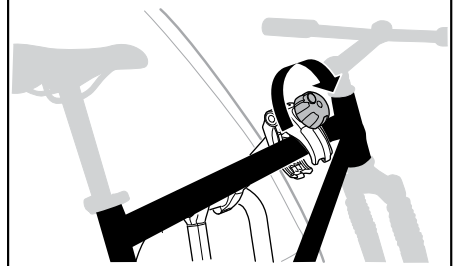
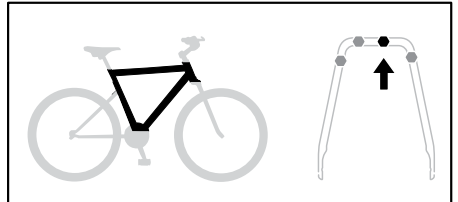
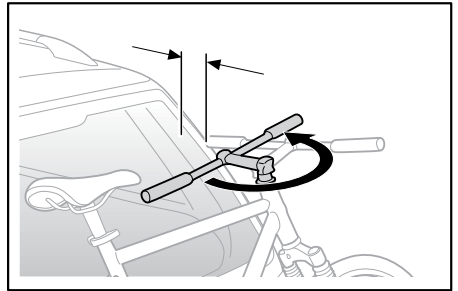
5



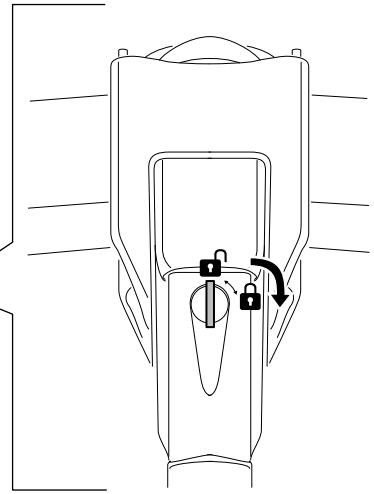
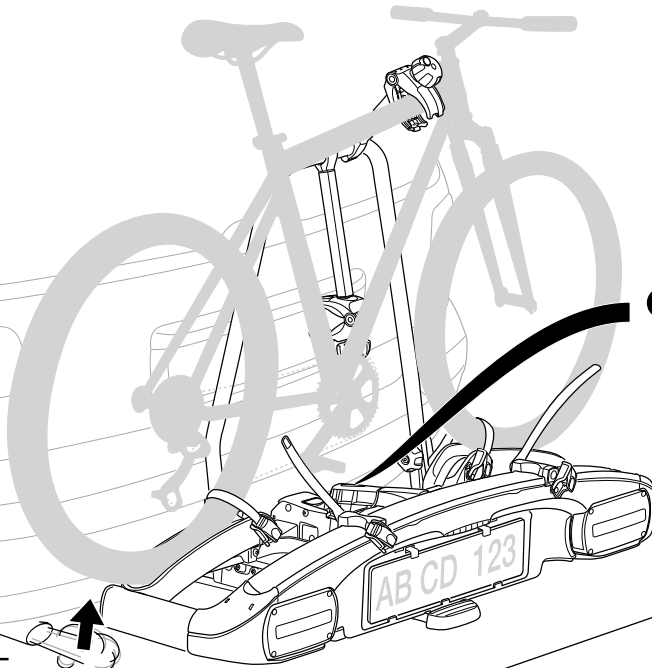
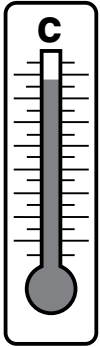
6



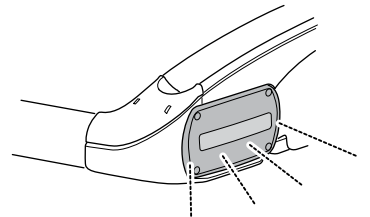
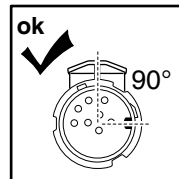
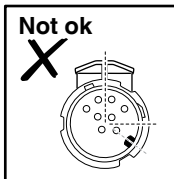
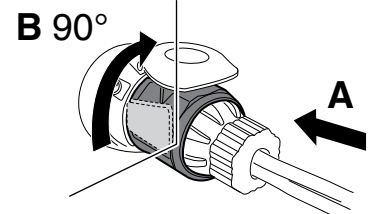
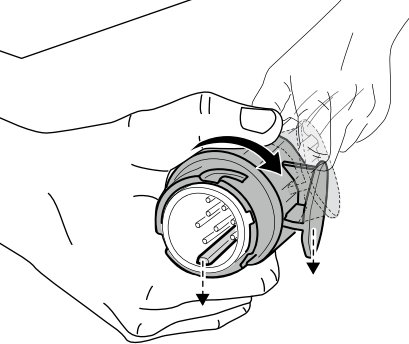
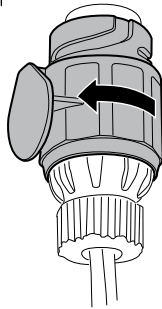
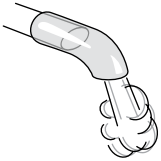
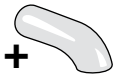
i



7



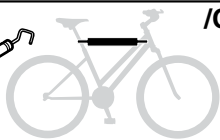
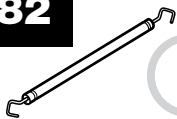
i



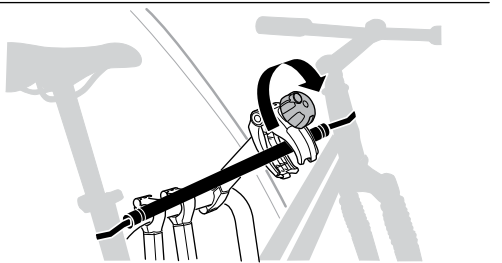
i

- GB Accessories
- D Zubehör
- F Accessoires
- NL Accessoires

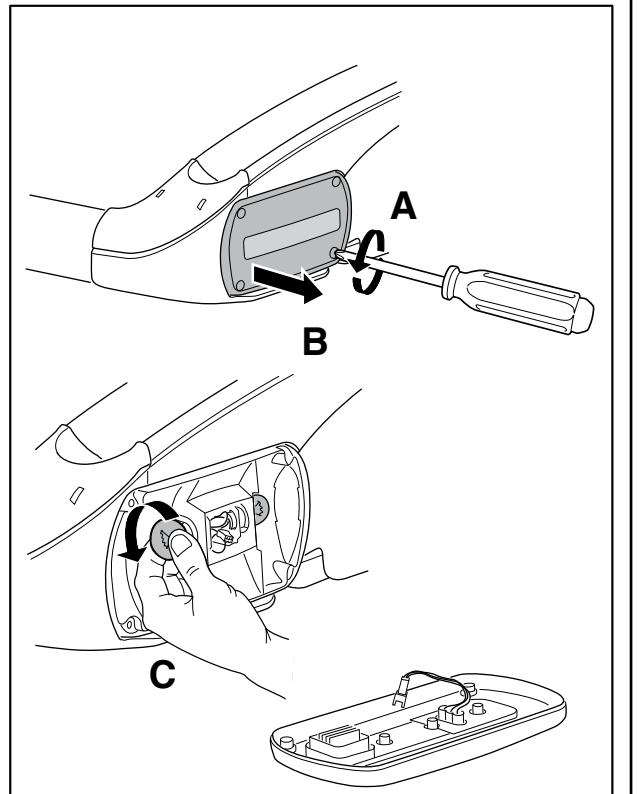
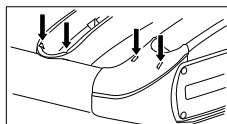
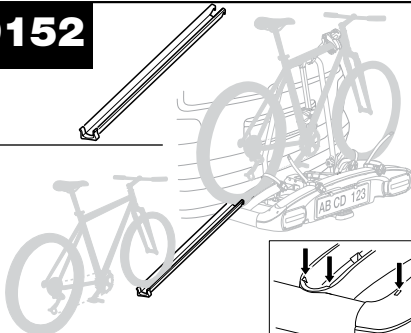
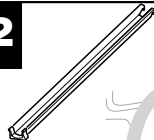
982



/Carbone  
Frame

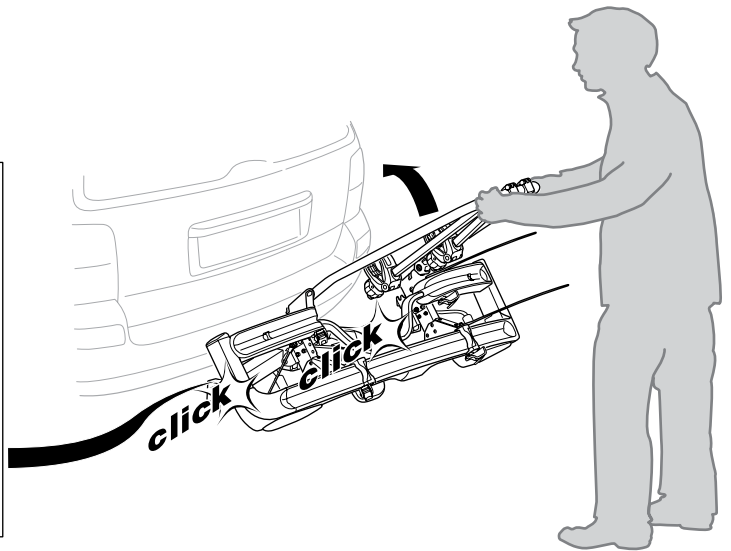
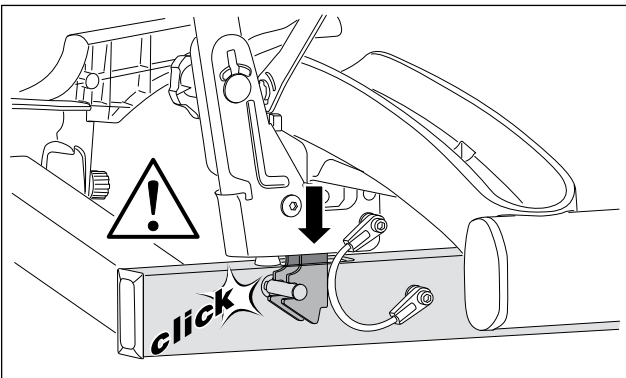
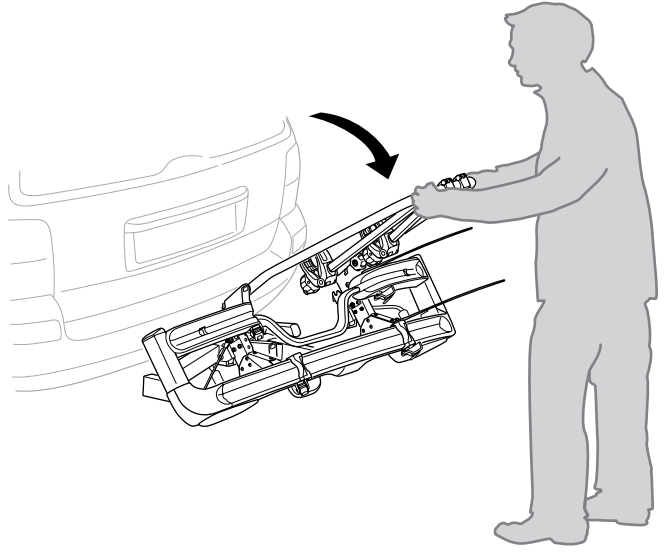
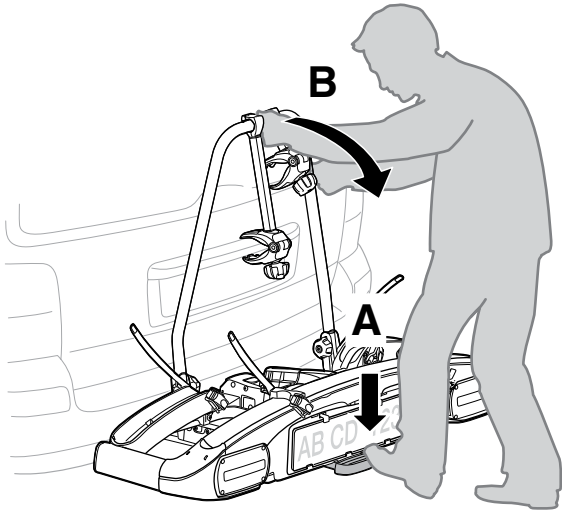
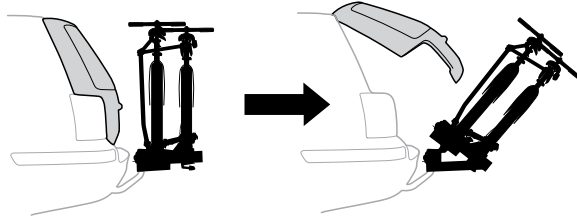


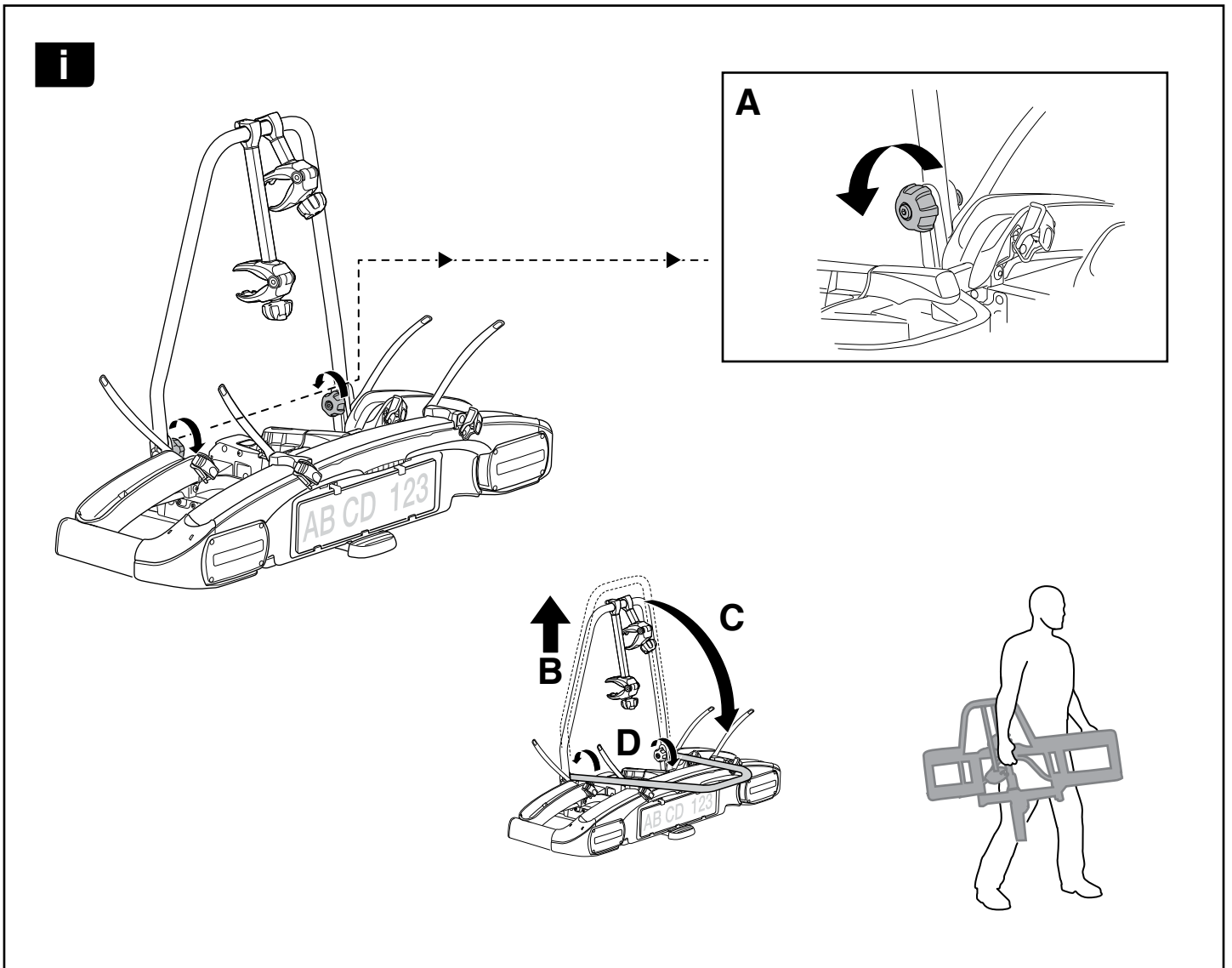
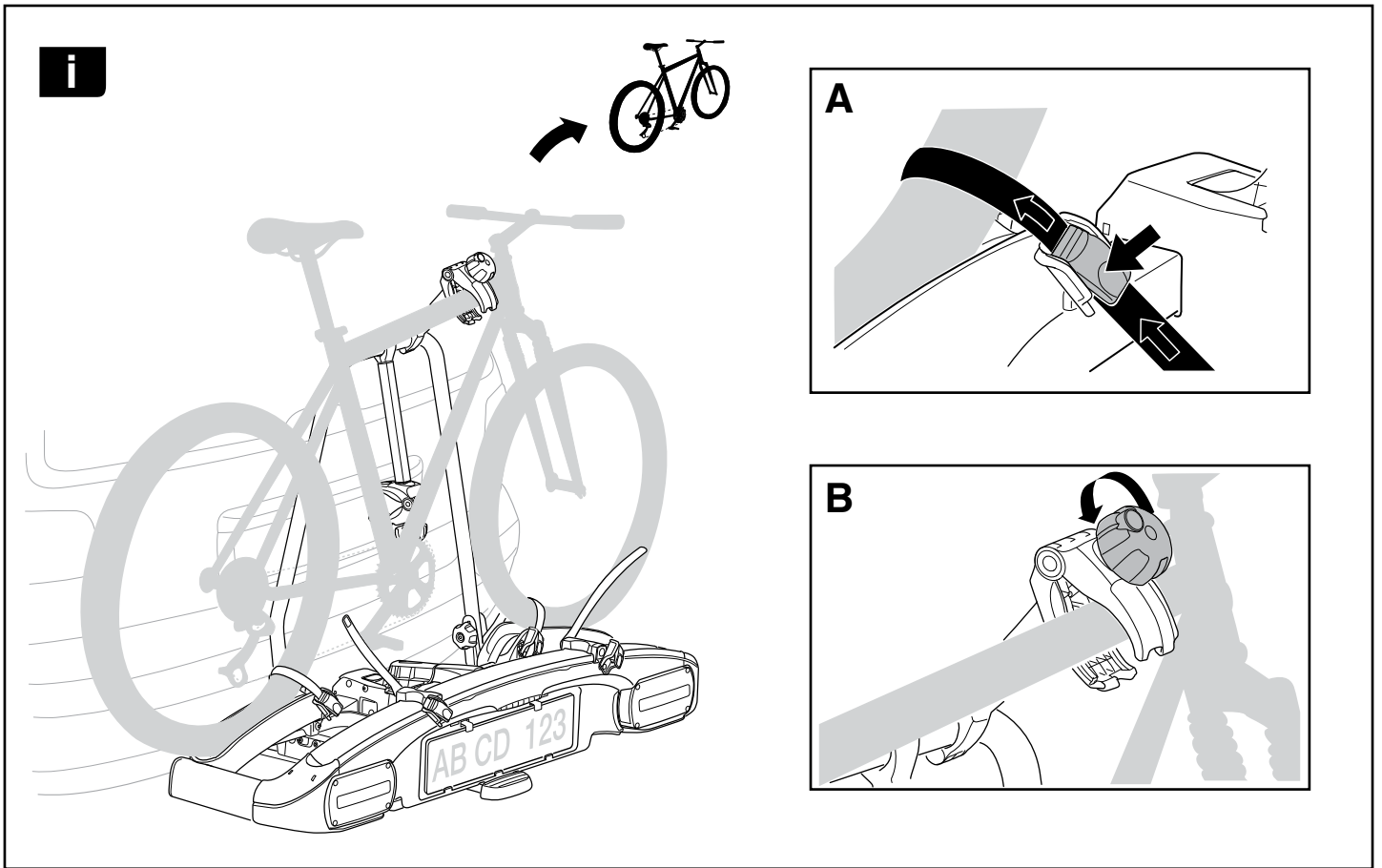
9152





**i**







## **GB Technical specification**

Bike-carrier unit weight: 16,7 kg

Permitted load capacity: max 51 kg

Max bike weight: 25 kg (pls note max load above)

### **Safety instructions for checking before and during travel**

- \* Not recommended for tow bars made of GGG 40 or aluminium (towball and 2cm below the ball need to be out of steel, rest is ok to be Aluminium).
- The vehicle driver is solely responsible for ensuring that the product is in faultless condition and that carrier and load is securely fastened.
- Never exceed the permitted towball capacity of the car. Note! That the combined weight of the bike-carrier unit and the load never exceed the permitted towball capacity. The information of the car's towball capacity can be found next to the towball on a plate or in the vehicle information booklet.
- The maximum weight per bike is 25 kgs. Always position the biggest/heaviest bike first and closest to the car, and then position the smaller/lighter bike.
- The bike carrier shall be assembled and fitted securely in accordance with the instructions.
- Prior to departure, the function of the lights lamps shall be checked. When using the foglight on the bike-carrier, make sure that the foglight on the car is not working at the same time.
- Before departure all loose parts should be taken off the bikes, like childseats, baskets, locks and cycle pumps etc. The bikes should contain no loose items during transport and cause danger to others.
- If the car is equipped with automatic boot/tailgate opening, this function must be disabled and the luggage compartment opened manually when the bike carrier is fitted to avoid damage on carrier and/or car.
- Check that belts and other fasteners are secure, retighten if necessary.
- The vehicle's total length increases when the bike carrier is attached. The bikes themselves may increase the vehicle's total width and height. Take especial care when reversing and/or entering garages or ferries etc.
- Replace any damaged or worn parts immediately. During use/drive, all levers, bolts or nuts must be tightened (according to instructions). The bike-arms must always be locked during driving/transport.
- The bike carrier shall always be locked and keys kept in safe place during transport.
- The car's on-road behaviour may change especially when taking curves and during braking when the product is fitted.
- Applicable speed limits and other traffic regulations shall always be followed.
- Speed should always be tailored to suit safety considerations with regard to traffic conditions and the load being carried. Maximum speed is 130 km/h.
- The carrier is constructed to carry standard-bike-frames. Tandem bikes may not be carried.
- Thule absolves itself of responsibility for any personal injuries or consequential damage to property or wealth caused by incorrect fitting or use.
- Modifications to this product are not permitted.
- Clean the bike carrier regularly using warm water or car shampoo, especially when using / after using at coasts (salt-water) or during times when salt on roads is being used (winter).
- For vehicles first type-approved after 1 October 1998, the fitted bike carrier or the transported goods are not allowed to hide the vehicle's third brake light. The vehicle's third brake light shall be visible from the left and the right sides as follows: relative to the vehicle's longitudinal axis - at a 10 horizontal angle, upwards; relative to the upper edge of the lamp - at a 10 vertical angle and downwards; relative to the lower edge of the lamp - at a 5 vertical angle. If these stipulations are not met, a replacement brake light shall be fitted.
- Lubricate the coupling mechanism (not the towball-surface-contact-area) or other moving parts when required.
- Check that the towball is clean, clean from dirt and oil and not damaged.
- Keep a safe distance between the bike carrier/bikes and the exhaust pipe, to avoid heat damage on carrier and/or bike.
- Should the bike carrier move on the towball, or the power is lost in the handle-fixation, the clamping force around the towball needs to be retightened according to the mounting instruction. Or ask your local Thule-dealer for assistance.
- If projecting more than 40 cm beyond the outer edge of the light emitting surfaces of the clearance or rear lamps of the luggage rack, the load shall be provided, if necessary, to the front with a white lamp at the side not more than 40 cm from its edge and not more than 1,5 m above the lane. A red lamp shall be visible towards the rear.
- Check that the bikecarrier is securely fitted after driving a short distance (50km) and thereafter at regular intervals.
- When not in use, the product should be removed from the vehicle.
- Keep the instructions and (if applicable) the type approval (EEC) safely in the car.

## **D Technische Daten**

Eigengewicht: 16,7 kg

Tragfähigkeit Heckträgersystem: max. 51 kg

Max. Fahrradgewicht: 25 kg (bitte max Zuladung beachten)

### **Sicherheitsvorschriften**

- \* Nicht für Anhängerkupplungen aus GGG 40 oder Aluminium geeignet (Kugel und 2cm darunter müssen aus Stahl sein, darunter ist Aluminium in Ordnung).
- Der Fahrzeugführer ist verantwortlich für den Zustand und die sichere Befestigung und Beladung des Heckträgersystems.
- Überschreiten Sie nie die Stützlast der Anhängerkupplung! Beachten Sie bitte, dass die Summe aus dem Eigengewicht des Heckträgersystems und dem

Gewicht der Zuladung (z.B. der Fahrräder) die zulässige Tragfähigkeit der Anhängerkupplung nicht überschreiten darf.

Die Angabe der zulässigen Tragfähigkeit können Sie den Fahrzeugunterlagen oder der Kennzeichnung der Anhängerkupplung entnehmen.

- Das Gewicht des einzelnen Fahrrads darf 25 kg nicht überschreiten. Beladen Sie das Heckträgersystem so, dass das Fahrrad mit dem größten Gewicht - in der Regel das Fahrrad mit den größten Rädern - zuerst geladen wird. Danach bitte das leichtere Fahrrad laden.
- Der Heckträger muss sicher gemäß Anleitung zusammengebaut und montiert werden.
- Vor Antritt der Fahrt ist die Funktion der Rücklichter und Kennzeichenbeleuchtung zu überprüfen. Bei eingeschalteter Nebelschlussleuchte am Heckträger muß die Fahrzeug-Nebelschlussleuchte ausgeschaltet sein, d.h. sie dürfen nicht gleichzeitig leuchten.
- Entfernen Sie vor dem Transport alle lose angebauten Teile der Fahrräder. Entfernen Sie auch Kindersitze, Einkaufskörbe, Schlösser und Luftpumpen. Diese können sich während des Transportes lösen und so eine Gefahr für andere Verkehrsteilnehmer bilden.
- Falls das Fahrzeug mit einer elektrischen Heckklappe ausgerüstet ist, muss diese deaktiviert oder manuell bedient werden, wenn der Heckträger montiert ist, um Beschädigungen am Fahrzeug und/oder Träger zu vermeiden
- Alle Spanngurte und Halterungen regelmäßig auf festen Sitz prüfen und bei Bedarf nachziehen.
- Die Fahrzeuglänge vergrößert sich durch den angebauten Heckträger, bei Beladung vergrößern sich eventuell auch die Breite und Höhe. Vorsicht beim Rückwärtsfahren und z.B. beim Einfahren in Tiefgaragen, Fahren, Einparken etc.
- Schadhafte oder verschlissene Teile des Heckträgersystems unverzüglich erneuern. Während der Fahrt müssen alle Schrauben und Hebel des montierten Heckträgers immer fest angezogen sein. Die Knebelschrauben an den Fahrradhaltern müssen stets abgeschlossen sein.
- Während der Fahrt muss der Verschlusshebel des Heckträgers immer abgeschlossen sein. Der Schlüssel sollte an sicherer Stelle im Fahrzeug mitgeführt werden.
- Das angebaute Heckträgersystem kann die Fahreigenschaften besonders beim Kurvenfahren und Bremsen beeinflussen. Die Geschwindigkeit ist der Zuladung und den sonstigen Verhältnissen anzupassen.
- Richtgeschwindigkeiten und sonstige Verkehrsvorschriften des jeweiligen Landes müssen eingehalten werden.
- Die Geschwindigkeit muss der Witterung und dem Verkehr sowie der Ladung angepasst werden. Höchstgeschwindigkeit 130 km/h.
- Das Heckträgersystem ist für den Transport von Fahrrädern mit Standardrahmen geeignet. Tandems dürfen nicht transportiert werden.
- Thule haftet in keinem Fall für Personen- und/oder Sachschäden oder dadurch bedingte Vermögensschäden infolge unvorschriftsmäßiger Montage oder Anwendung des Produkts.
- Veränderungen an Thule-Produkten sind grundsätzlich nicht zugelassen.
- Das Heckträgersystem kann mit Wasser und üblichem Autoshampoo gereinigt werden. Besonders im Küstenbereich (Salzwasser) oder bei Winterbedingungen eingesetztes Streusalz mussen vom Träger abgespült werden.
- Bei Fahrzeugausführungen, deren Typgenehmigung erstmals nach dem 01.10.98 erteilt wurde, darf das angebaute Heckträgersystem oder die mitgeführte Ladung die dritte Bremsleuchte des Fahrzeugs nicht verdecken. Die dritte Bremsleuchte des Fahrzeugs muss sichtbar sein: rechts und links bezogen auf die Fahrzeuglängsachse - in einem Horizontalwinkel von 10°, nach oben bezogen auf die Leuchtenoberkante - in einem Vertikalwinkel von 10° und nach unten - bezogen auf die Leuchtenunterkante - in einem Vertikalwinkel von 5°. Wenn diese Werte nicht eingehalten werden, muss eine "dritte" Ersatz-Bremsleuchte angebaut werden.
- Bewegliche Teile des Befestigungsmechanismus am Heckträger regelmässig schmieren.
- Kontrollieren Sie bitte die Kugelfläche der Anhängerkupplung vor der Montage des Heckträgersystems. Die Kugelfläche muss unbeschädigt, sauber und fettfrei sein.
- Überprüfen Sie nach dem erstmaligen Anbau, ob sich Komponenten des Heckträgersystems oder des hinteren Fahrrades im direkten Bereich der Auspuffrohrmündung befinden. Hier können Hitzeschäden an Träger und/oder Fahrrad durch heisse Auspuffgase entstehen. Gegebenenfalls ist eine Auspuffblende zu verwenden.
- Sollten Sie bei Gebrauch des Heckträgersystems feststellen, dass sich das Heckträgersystem auf der Anhängerkupplung drehen/bewegen lässt oder dass die Betätigungskraft des Bedienhebels - und damit die Klemmkraft - abnimmt, muss der Bedienhebel nach Vorgabe der Bedienungsanleitung nachgezogen werden. Hierbei können Sie ggf. Ihren Thule-Fachhändler um Unterstützung bitten.
- Ragt die Ladung mehr als 40 cm über den äußeren Rand der Lichtaustrittsflächen der Begrenzungs- oder Schlussleuchten des Heckträgersystems hinaus, so ist sie kenntlich zu machen, und zwar seitlich höchstens 40 cm von ihrem Rand und höchstens 1,5 m über der Fahrbahn nach vorn durch eine Leuchte mit weißem, nach hinten durch eine Leuchte mit rotem Licht.
- Bitte überprüfen Sie den Träger auf korrektem Sitz nach einer kurzen Fahrtstrecke. Ausserdem sollte er auf längeren Fahrten regelmässig überprüft werden.
- Bei Nichtbenutzung sollte der Träger abgebaut werden.
- Verwahren Sie die Bedienungsanleitung und ggf. die Betriebserlaubnis (EEC-Typ-Gutachten) im Fahrzeug solange der Träger montiert ist.

## F Caractéristiques techniques

Poids unitaire : env. 16,7 kg.

Charge maximale admissible : 51 kg.

### Contrôles avant et pendant le trajet

- \* Ne convient pas aux boules d'attaches en aluminium.
- Le conducteur du véhicule est seul responsable du bon état et de la fixation correcte de l'équipement RMS.
- Pour une totale sécurité, le porte-vélos doit être assemblé et mis en place en respectant strictement les directives de montage.
- Avant le départ, il convient de contrôler le fonctionnement de la rampe d'éclairage.
- Aucun objet susceptible de se détacher ne doit être laissé sur les vélos en cours de trajet.
- Contrôler la tenue des sangles et autres dispositifs de fixation; resserrer le cas échéant.
- Le porte-vélos augmente la longueur du véhicule et les vélos peuvent pour leur part modifier sa largeur et sa hauteur. Attention en cas de marche arrière.
- Remplacer immédiatement les éléments endommagés ou usés.
- Le porte-vélos doit toujours être verrouillé en cours de trajet.
- Le comportement du véhicule peut se trouver modifié dans les virages et en cas de freinage lorsque l'équipement est en place.
- Les limitations de vitesses et autres règles de circulation en vigueur doivent être bien entendues respectées.
- La vitesse du véhicule doit par ailleurs être adaptée aux circonstances et en tenant compte des impératifs de sécurité liés au transport des vélos.
- Le transport de tandems est interdit.
- Thule décline toute responsabilité en cas de dommages corporels et/ou matériels par suite d'une erreur de montage ou d'utilisation.
- L'équipement ne doit faire l'objet d'aucune modification.
- Si votre voiture est équipée d'un dispositif d'ouverture automatique du coffre, il convient de le mettre hors service ou de n'ouvrir le coffre que manuellement lorsque le porte-vélos est en place.
- Sur les modèles de véhicules dont l'homologation de type est postérieure au 01.10.1998, le porte-vélos ou le chargement transporté ne doit pas masquer le troisième feu stop.
- Nettoyer le porte-vélos régulièrement avec de l'eau chaude.
- Maintenir la boule d'attache parfaitement propre.
- Respecter la distance entre le porte-vélos /le vélo et le tuyau d'échappement, afin d'éviter tout dommage dû à la forte chaleur.

## NL Technische gegevens

Gewicht eenheid: ca. 16,7 kg.

Max. toegestane belasting op het product: 51 kg.

### Instructies voor controle vóór en tijdens de rit

- \* Niet aanbevolen voor aluminium trekstangen.
- De bestuurder van het voertuig is er als enige verantwoordelijk voor dat het RMS-systeem geen gebreken vertoont en goed is vastgezet.
- De fietshouder moet volgens de instructies op veilige wijze in elkaar gezet en gemonteerd worden.
- Voor vertrek moet gecontroleerd worden of de verlichtingseenheden van de lichtbalk functioneren.
- Laat tijdens het vervoer geen losse dingen op de fietsen zitten.
- Controleer of riemen en andere bevestigingen stabiel vastzitten. Zet ze zonodig opnieuw vast.
- Als de fietshouders is gemonteerd, is de auto langer dan normaal. Door de fietsen kunnen de breedte en de hoogte van de auto eveneens toenemen. Wees voorzichtig bij achteruitrijden.
- Beschadigde of versleten onderdelen moeten onmiddellijk worden vervangen.
- De fietshouder dient tijdens de rit altijd afgesloten te zijn.
- Wanneer het product is gemonteerd, kan het rijgedrag van de auto in bochten en bij remmen veranderen.
- U dient zich altijd aan de snelheidsbeperkingen en overige verkeersregels te houden.
- De snelheid moet worden aangepast aan een gezien de omstandigheden en de lading veilig niveau.
- Tandems mogen niet vervoerd worden.
- Thule wijst elke verantwoordelijkheid voor persoonlijk letsel en/of schade aan eigendommen en hieruit voortvloeiende vermogensschades die zijn veroorzaakt door foutieve montage of foutief gebruik van de hand.
- Er mogen geen wijzigingen in het product worden aangebracht.
- Als de auto is voorzien van een automatische opening van de achterklep, moet deze worden uitgeschakeld of uitsluitend handmatig worden geopend als de fietshouder is gemonteerd.
- Bij voertuigen waarvan de eerste typegoedkeuring van na 01-10-1998 is, mag de gemonteerde fietshouder of de vervoerde lading niet het zicht op het derde remlicht van de auto benemen.
- Reinig de fietsdrager regelmatig met warm water.
- Houd de trekhaak vrij van vuil en olie.
- Bewaar de afstand tussen de fietsdrager/fiets en de uitlaatpijp om beschadiging te voorkomen.

## I Dati tecnici

Peso dell'unità: circa 16,7 kg.

Carico massimo consentito sul prodotto: 51 kg.

### Istruzioni per il controllo prima e durante il viaggio

- \* Sconsigliato per le barre di traino in alluminio.
- Il conducente del veicolo è l'unico responsabile dell'integrità e del corretto fissaggio del prodotto.
- Il portabici deve essere assemblato e montato in modo sicuro nel rispetto delle istruzioni.
- Prima della partenza, verificare il corretto funzionamento delle lampade della barra delle luci.
- Le biciclette non devono contenere oggetti sfusi durante il trasporto.
- Controllare il serraggio delle cinghie e degli altri elementi di fissaggio e riserrarli all'occorrenza.
- Quando è installato il portabici, la lunghezza totale del veicolo aumenta. Le biciclette stesse possono aumentare la larghezza e l'altezza totale del veicolo. Prestare particolare attenzione in retromarcia.
- Sostituire immediatamente gli eventuali componenti usurati o danneggiati.
- Il portabici deve sempre essere bloccato durante il trasporto.
- Quando è installato, il portabici può cambiare il comportamento su strada dell'automobile, in particolare in curva e frenata.
- Rispettare sempre i limiti di velocità e il codice della strada.
- La velocità deve sempre essere adattata alle condizioni del traffico e al carico trasportato.
- Il trasporto di tandem non è consentito.
- Thule declina ogni responsabilità per eventuali lesioni personali e danni alle cose dovuti al montaggio oppure all'uso errato del prodotto.
- Il prodotto non deve essere modificato in alcun modo.
- Se nella vettura è in dotazione un sistema automatico di apertura del baule, questa funzione deve essere disabilitata ed il baule aperto manualmente con il portabici montato.
- Per i veicoli omologati per la prima volta dopo il 1° ottobre 1998, il portabici montato sul veicolo o la merce trasportata non devono nascondere la terza luce di stop del veicolo.
- Pulire regolarmente il portabici usando acqua calda.
- Rimuovere dal gancio traino lo sporco e le eventuali tracce d'olio.
- Mantenere un'adeguata distanza tra il portabici/bici ed il tubo di scarico dell'auto al fine di evitare danni dovuti all'eccessivo calore.

## E Características técnicas

Peso de la unidad: aprox. 16,7 kg.

Carga máx. permisible sobre el producto: 51 kg.

### Instrucciones de control antes del viaje y durante el mismo

- \* No recomendado para bolas de enganche de aluminio.
- El conductor del vehículo es el único responsable de que el sistema RMS esté en perfecto estado y bien afirmado.
- El porta-bicicletas deberá armarse y montarse con seguridad, de acuerdo con las instrucciones.
- Antes del viaje deberá controlar el funcionamiento de las unidades de alumbrado del panel para las luces traseras.
- No deje nada suelto en las bicicletas durante el transporte.
- Controle que las correas y otras sujeciones sean estables y reapriéte las si fuera necesario.
- Cuando el porta-bicicletas está montado aumenta la longitud del automóvil. Las bicicletas pueden aumentar su anchura y altura.
- Conduzca con cuidado al hacer marcha atrás.
- Reemplace inmediatamente las piezas dañadas o desgastadas.
- El porta-bicicletas deberá estar siempre cerrado con llave durante el viaje.
- Cuando el producto está montado, las características de conducción del vehículo pueden alterarse al tomar curvas y frenar.
- Siempre deberán seguirse los límites de velocidad vigentes y demás reglas de tráfico. La velocidad deberá adaptarse a un nivel seguro considerando las circunstancias.
- No está permitido transportar bicicletas tandem.
- Thule no asume responsabilidad alguna por daños personales y/o a la propiedad, ni daños patrimoniales como consecuencia de un montaje o uso erróneo.
- No está permitido hacer modificaciones en el producto.
- Si el automóvil va equipado con sistema de apertura automática de la tapa del maletero, dicho sistema deberá desconectarse o sólo abrirse manualmente cuando el porta-bicicletas esté montado.
- En ejecuciones de vehículo con la primera aprobación de tipo después de 1998-10-01 el porta-bicicletas montado o la carga transportada no deberán ocultar la tercera luz de freno del vehículo.
- Limpie periódicamente el portabicicletas usando agua caliente.
- Mantenga la bola de remolque limpia de suciedad y aceite.
- Mantenga la distancia entre el portabicicletas/bicicleta y el tubo de escape para evitar daños ocasionados por calentamiento.

## PT Especificações técnicas

Peso da unidade: aprox. 16,7 kg.

Carga máx. permitida sobre o produto: 51 kg.

### Instruções de verificação antes e durante o trajeto

- \* Não recomendado para barras de reboque de alumínio.
- O condutor do veículo é o único responsável pela garantia da perfeita

condição do produto e de sua fixação apropriada.

- O suporte de bicicletas deve ser montado e instalado com segurança, de acordo com as instruções.
- Antes da partida, é importante conferir o funcionamento das lâmpadas da barra de iluminação.
- Para o transporte, as bicicletas não devem conter peças soltas.
- Verifique se os cintos e outros elementos de fixação estão seguros; caso necessário, aperte-os novamente.
- O comprimento total do veículo aumenta quando o suporte de bicicletas é instalado. As próprias bicicletas podem aumentar a largura e a altura totais do veículo. Preste atenção especial quando der marcha à ré.
- Substitua imediatamente as peças danificadas ou desgastadas.
- Durante o transporte, o suporte deve estar sempre travado.
- Quando esse produto está instalado, o carro pode apresentar alterações de comportamento nas curvas e freadas.
- Os limites de velocidade e outras regras de trânsito devem ser sempre obedecidos.
- A velocidade deve estar de acordo com as especificações de segurança, quanto às condições de trânsito e à carga transportada.
- Não é permitido o transporte de bicicletas tipo tandem.
- A Thule não se responsabiliza por lesões corporais nem por danos ou prejuízos decorrentes de uso ou instalação indevidos.
- Não são permitidas modificações neste produto.
- Se o carro estiver equipado com abertura automática do porta-malas, essa função deverá ser desativada e o compartimento de bagagem aberto manualmente quando o suporte de bicicletas estiver instalado.
- Para os veículos que obtiveram a primeira homologação após 1<sup>o</sup> de outubro de 1998, o suporte de bicicletas ou a bagagem transportada não podem ocultar a terceira luz de freio do veículo.
- Limpe o suporte de bicicletas regularmente com água morna.
- Mantenha o engate do reboque livre de sujeira e óleo.
- Mantenha distância entre o suporte de bicicletas e as bicicletas e o tubo de escapamento para evitar danos causados pelo calor.

#### **S** **Tekniska data**

Egenvikt: ca 16,7 kg.

Max tillåten last på produkten: 51 kg.

#### **Anvisningar för kontroll före och under färd**

\* Passar ej dragkrokar av aluminium.

- Fordonsföraren är ensam ansvarig för att produkten är i felfritt tillstånd och är väl fastsatt.
- Cykelhållaren skall hopsättas och monteras säkert enligt anvisningen.
- Före avfärd skall funktionen hos ljusrampens belysningsenheter kontrolleras.
- Låt inget löst sitta kvar på cyklarna under transport.
- Kontrollera att remmar och andra fästen sitter stabilt och efterdra vid behov.
- Bilens längd ökar när cykelhållaren är monterad. Cyklarna kan öka dess bredd och höjd. Var försiktig vid backning.
- Byt omedelbart skadade eller slitna detaljer.
- Cykelhållaren skall alltid vara låst under färd.
- Bilens köregenskaper kan ändras vid kurvtagning och inbromsning när produkten är monterad.
- Gällande hastighetsbestämmelser och övriga trafikregler skall alltid följas.
- Hastigheten skall anpassas till en för omständigheterna och lasten säker nivå.
- Tandemcyklar får inte transporteras.
- Thule fritar sig ansvar för skador på person och/eller egendom samt förmögenhetsskador till följd där av, förorsakade av felaktig montering eller användning.
- Modifieringar av produkten får ej göras.
- Är bilen utrustad med automatisk öppning av bakluckan skall den kopplas ur eller enbart öppnas manuellt när cykelhållare är monterad
- Vid fordonstutföranden med första typgodkännande efter 1998-10-01 får den monterade cykelhållaren eller den transporterade lasten inte skymma fordonets tredje bromsljus.
- Gör rent cykelhållaren regelbundet med varmt vatten.
- Håll dragkroken ren från smuts och oljor.
- Håll cykelhållare och cyklar på tillräckligt avstånd från avgasröret för att undvika värmeskador.

#### **FIN** **Tekniset tiedot**

Yksikköpaino: noin 16,7 kg.

Tuotteen suurin sallittu kuorma: 51 kg.

#### **Huomioi nämä ennen matkaan lähtöä ja matkan aikana**

- \* Ei suositella alumiinista valmistettuihin vetokoukkuihin.
- Ajoneuvon kuljettajan vastuulla on varmistua siitä, että teline on moitteettomassa kunnossa ja kiinnitetty tukevasti paikalleen.
- Pyöräteline pitää koota ja kiinnittää paikalleen ohjeiden mukaan.
- Ennen matkaan lähtöä varmista, että takavalopaneelin lamput toimivat.
- Kuljetuksen aikana pyörien kyydyissä ei saa olla irtonaista tavaraa.
- Varmista, että hihnat ja muut kiinnittimet ovat tiukasti kiinni. Kiristä tarvittaessa.
- Ajoneuvon kokonaispituus kasvaa, kun siihen on kiinnitetty pyöräteline. Telineessä olevat pyörät voivat lisätä ajoneuvon korkeutta ja leveyttä. Huomioi tämä erityisesti peruuttaessasi.
- Vaihda vahingoittuneet tai kuluneet osat välittömästi.
- Kuljetuksen aikana pyörätelineen tulee aina olla lukittu.
- Ajoneuvon käyttäytyminen mutkissa ja jarrutettaessa voi muuttua, kun

pyöräteline on kiinnitettyinä.

- Nopeusrajoituksia ja muita liikennesääntöjä pitää noudattaa aina.
- Nopeus tulisi aina suhteuttaa liikenteeseen, ajo-olosuhteisiin sekä ajoneuvon kuormaan.
- Telineessä ei saa kuljettaa tandem-pyöriä.
- Thule ei ole vastuussa henkilövahingoista tai välillisistä omaisuusvahingoista, jotka ovat aiheutuneet pyörätelineen virheellisestä kiinnityksestä tai käytöstä.
- Tuotetta ei saa muunnella.
- Jos autossa on takaluukun automaattinen avausmekanismi, se on kytkettävä irti tai luukku avattava käsin, jos siihen on kiinnitetty pyöräteline.
- Ajoneuvoissa, joiden ensimmäinen tyyppihyväksyntä on saatu 1.10.1998 jälkeen, ei saa asennettu pyöräteline tai kuljetettu lasti peittää ajoneuvon kolmatta jarruvaloa.
- Puhdista pyöräteline säännöllisesti lämpimällä vedellä.
- Pidä vetokoukku puhtaana liasta ja öljystä.
- Tarkista, että pyörätelineen/pyörän ja pakoputken välinen etäisyys on riittävä. Näin vältät lämpövauriot.

#### **EST** **Tehniline spetsifikatsioon**

Ühiku kaal: ligikaudu 16,7 kg.

Maksimaalne tootele lubatud laadung: 51 kg.

#### **Juhendid kontrolliks enne sõitu ja selle ajal**

- \* Ei soovitata alumiiniumist veotisiili korral.
- Sõiduki juht on ainuisikuliselt vastutav selle eest, et toode oleks töökorras ja kindlalt kinnitatud.
- Jalgrattakandur peab olema kokku pandud ja kindlalt paigaldatud vastavalt juhenditele.
- Enne sõitu tuleb kontrollida tulede korrasolekut.
- Transportimise ajal ei tohi jalgratastel olla ühtki lahtist osa.
- Kontrollige, et rihmad ja muud kinnitid oleksid kindlalt kinni, vajadusel pingutage neid.
- Jalgrattakanduri paigaldamisel suureneb sõiduki kogupikkus. Jalgrattad võivad suurendada nii sõiduki kogulaiust kui –kõrgust. Olge tagurdamisel eriti tähelepanelik.
- Asendage vigastatud või kulunud osad otsekohe.
- Jalgrattakandur peab veo ajal olema alati lukustatud.
- Kui see toode on paigaldatud, võib sõiduki käitumine teel kurvides ja pidurdamisel muutuda.
- Järgige alati vastavaid kiirusepiiranguid ja muid liikluseeskirju.
- Kiirus peab alati vastama liiklustingimusi ja kantavat koormust arvestatavatele ohutusnõuetele.
- Tandemrattaid transportida ei tohi.
- Thule ei vastuta inimeste vigastuste või materiaalsete kahjude eest, mida põhjustab toote vale paigaldamine või kasutamine.
- Selle toote modifitseerimine pole lubatud.
- Kui auto on varustatud automaatse pakiruumi/pärakuse avajaga, tuleb jalgrattakanduri paigaldamisel see deaktiveerida ning avada pakiruum käsitsi.
- Esimest tüüpi sõidukite kinnitatud pärast 1. oktoobrit 1998 puhul ei tohi kinnitatud rattakandja varjata sõiduki kolmandat pidurituld.
- Puhastage ratta raami korrapäraselt sooja veega.
- Hoidke tiisel mustusest ja õlist puhas.
- Kuumakahjustuste vältimiseks hoidke rattaraami/ratta ja väljalasketoru vahel distantsi.

#### **LAT** **Tehnikās specifikācijas**

Iekārtas svars: aptuveni 16,7 kg.

Maksimālā pieļaujamā slodze šim produktam: 51 kg.

#### **Instrukcijas pārbaudēm pirms un brauciena laikā**

- \* Nav paredzētas stiprinājuma stiepiem, kas izgatavoti no alumīnija.
- Par to, lai produktam nebūtu kļūdu un lai tas būtu pareizi piestiprināts, ir atbildīgs tikai ar vienīgi transportlīdzekļa vadītājs.
- Velosipēda turētājs būs droši samontēts un pielāgots, saskaņā ar šīm instrukcijām.
- Pirms izbraukšanas jāpārbauda luktura stieņa gaismas.
- Transportēšanas laikā velosipēdos nedrīkst būt nenostiprināti priekšmeti.
- Pārbaudiet, lai siksas un citi stiprinājumi ir droši, ja nepieciešams, vēlreiz nostipriniet tos. Kad tiek piestiprināts velosipēda turētājs, palielinās transportlīdzekļa garums. Velosipēds pats par sevi var palielināt transportlīdzekļa kopējo platumu un augstumu. Braucot atpakaļgaitā, esiet īpaši piesardzīgi.
- Nekavējoties nomainiet visas bojātās vai nodilušās detaļas.
- Transportēšanas laikā velosipēdu turētājam vienmēr jābūt aizslēgtam.
- Veicot pagriezienus un bremzējot, kad šis produkts ir piestiprināts, automašīnas uzvedība uz ceļa var mainīties.
- Visi piemērojami ātruma ierobežojumi un citi satiksmes noteikumi ir jāievēro vienmēr.
- Ātrumam vienmēr jābūt piemērotam, lai atbilstu drošības apsvērumiem saistībā ar satiksmes apstākļiem un pārvadājamo slodzi.
- Tandēma riteņus pārvadāt nedrīkst.
- Thule atbrīvo sevi no atbildības par jebkādiem personīgiem ievainojumiem vai no tiem izrietošiem zaudējumiem īpašumam vai labklājībai, ko izraisījis nepareiza uzmontēšana vai izmantošana.
- Šim produktam nav pieļaujami nekādi pārveidojumi.
- Ja automobilis ir aprīkots ar bagāžnieka automātiskas atvēršanas funkciju, kad tai ir piestiprināts velosipēdu turētājs, šī funkcija ir jāatspējo un bagāžas nodalījums ir jāatver ar rokām.



- Transportlīdzekļiem, kuru modelis apstiprināts pēc 1998. gada 1. oktobra, uzstādītais velosipēda turētājs vai pārvadātās preces nedrīkst aizsegāt transportlīdzekļa trešo bremzēšanas lukturi.
- Regulāri ūriet velosipēda turētāju, izmantojot siltu ūdeni.
- Uzturiet sakabi tīru no dubļiem un eļļas.
- Saglabāiet pietiekamu attālumu starp velosipēda turētāju/velosipēdu un izpūtēju, lai izvairītos no karstuma bojājumiem.

### LIT Techninė specifikacija

Bloko svoris: apie 16,7 kg.

Maks. gaminiui leidžiama apkrova: 51 kg.

#### Patikrinimo prieš kelionę ir kelionės metu instrukcijos

\* Nerekomenduojama aliuminiams gražulams.

- Tik transporto priemonės vairuotojas atsako už tai, kad gaminys būtų tinkamos būklės ir saugiai pritvirtintas.
- Dviračių laikiklis turi būti surinktas ir saugiai pritvirtintas pagal instrukcijas.
- Prieš išvažiuojant, reikia patikrinti, ar veikia žibintų juostos lemputės.
- Transportavimo metu visos dviračių dalys turi būti gerai pritvirtintos.
- Patikrinkite, ar neatsilaisvino diržai ir kitos tvirtinimo priemonės, prireikus – priveržkite.
- Uždėjęs dviračių laikiklį, padidėja bendrasis transporto priemonės ilgis. Bendrasis transporto priemonės plotis ir ilgis gali padidėti ir dėl dviračių. Būkite ypač atsargūs važiuodami atbuline eiga.
- Nedelsdami pakeiskite visas sugadintas ar susidėvėjusias dalis.
- Transportavimo metu dviračių laikiklis turi būti visada užfiksuotas.
- Kai šis gaminys pritvirtintas, kelyje darant posūkius ir stabdant, automobilio funkcionalumas gali pasikeisti.
- Visada būtina laikytis galiojančių greičio apribojimų ir kitų kelių eismo taisyklių.
- Atsižvelgiant į eismo sąlygas ir vežamą krovinį, reikia visada pasirinkti tokį greitį, kuris būtų saugus pagal aplinkybes.
- Dviečių dviračių vežti negalima.
- „Thule“ atleidžiama nuo atsakomybės už bet kokius asmeninius sužalojimus arba netiesioginę žalą nuosavybei, arba turtinę žalą, kuriuos sukėlė netinkamas montavimas arba naudojimas.
- Šio gaminio modifikuoti negalima.
- Jei automobilyje yra automatinis bagažinės / galinio borto atidarymo mechanizmas, sumontavus dviračių laikiklį, šią funkciją reikia atjungti ir atidaryti bagažo skyrių rankiniu būdu.
- Jei transporto priemonės pirmasis tipas, patvirtintas po 1998 m. spalio 1 d., pritvirtinti dviračių laikiklis ar transportuojami daiktai negali užstoti transporto priemonės trečiosios stabdžių lemputės.
- Dviračių laikiklį reguliariai valykite šiltu vandeniu.
- Gražulas turi būti švarus, t. y. nepurvinas ir netepaluotas.
- Norėdami išvengti šiluminio pažeidimo, išlaikykite atstumą tarp išmetimo vamzdžio ir dviračių laikiklio / dviračio.

### PL Dane techniczne

Masa produktu: ok. 16,7 kg.

Maksimalna dopuszczalna ładowność: 51 kg.

#### Ważne wskazówki przed wyruszeniem w drogę i podczas jazdy.

\* Niezalecane dla dyszli holowniczych wykonanych z aluminium.

- Kierowca jest odpowiedzialny za utrzymanie prawidłowego stanu technicznego bagażnika i jego właściwy montaż.
- Bagażnik rowerowy należy założyć i zmontować zgodnie z instrukcją obsługi.
- Przed wyruszeniem należy sprawdzić działanie tylnych świateł.
- Przewożone rowery powinny być pozbawione luźnych elementów.
- Wszystkie paski mocujące i pozostałe elementy mocujące muszą być sprawdzone i ewentualnie dociągnięte przed podróżą.
- Zamontowany bagażnik zwiększa całkowitą długość samochodu, zaś zamontowane na nim rowery mogą zwiększyć zarówno szerokość jak i wysokość samochodu. Zachowaj zatem szczególną ostrożność, zwłaszcza podczas cofania.
- Wszystkie zniszczone lub zużyte elementy bagażnika muszą być niezwłocznie wymienione na nowe.
- Bagażnik rowerowy w trakcje jazdy powinien być zawsze zamknięty na klucz.
- Po założeniu bagażnika zmianie ulegają własności jezdne samochodu podczas zakręcania oraz hamowania.
- Należy zawsze przestrzegać ograniczeń prędkości oraz innych przepisów o ruchu drogowym.
- Prędkość jazdy powinna być dostosowana z uwzględnieniem wymogów bezpieczeństwa, stosownie do warunków panujących na drodze oraz przewożonego ładunku.
- Bagażnik nie jest przeznaczony do przewozu tandemów.
- Firma Thule nie ponosi odpowiedzialności za ewentualne obrażenia ciała oraz szkody materialne spowodowane niewłaściwym użytkowaniem bagażnika lub niewłaściwym montażem.
- Jakiegokolwiek przeróbki bagażnika są niedozwolone.
- Nie korzystaj ze zdalnego otwierania klapy tylnej - gdy bagażnik jest zamontowany otwieraj ją wyłącznie ręcznie.
- W samochodach wyposażonych fabrycznie w trzecie światło hamowania, rejestrowanych po raz pierwszy po 1 października 1998, nie może być ono zasłonięte przez przewożone z tyłu dodatkowe elementy lub

ładunek.

- bagażnik powinien być regularnie czyszczony przy użyciu ciepłej wody
- kula haka powinna być czysta i sucha, szczególnie zaś wolna od olejów i smarów
- aby nie dopuścić do uszkodzeń termicznych bagażnik i rower powinny być umieszczone w bezpiecznej odległości od rury wydechowej auta

### RU Технические характеристики

Вес блока: примерно 16,7 кг.

Максимально допустимая нагрузка на продукт: 51 кг.

#### Инструкции для проверки до поездки и во время нее

- \* Не предназначено для круглых стержней из алюминия
- Водитель автомобиля несет ответственность за исправное состояние изделия и надежность его крепления.
- Бagaжник для велосипедов должен быть собран и надежно установлен в соответствии с инструкциями.
- Перед началом движения необходимо проверить работу сигналов.
- Во время перевозки все детали велосипеда должны быть надежно прикреплены.
- Проверьте надежность крепления ремней и других крепежных средств, при необходимости повторно затяните их.
- Общая длина автомобиля с прикрепленным багажником для велосипеда увеличивается. Ширина и высота автомобиля с установленным на багажнике велосипедом может увеличиться. Проявляйте особую осторожность при езде в обратном направлении.
- Поврежденные и изношенные детали необходимо немедленно заменять.
- Во время транспортировки багажник для велосипеда должен быть зафиксирован.
- При установленном изделии поведение автомобиля на дороге во время поворотов и торможения может измениться.
- Всегда необходимо соблюдать применимые ограничения скорости и другие правила дорожного движения.
- Необходимо всегда соблюдать скорость для соблюдения безопасности в зависимости от условий движения и перевозимого груза.
- Запрещается перевозить сдвоенные велосипеды.
- Компания Thule не несет ответственность за травмы или косвенные убытки, возникшие в результате неправильной установки или использования.
- Запрещается вносить изменения в изделие.
- Если автомобиль оборудован автоматическим открыванием багажника/задней двери, эта функция должна быть отключена, и багажное отделение должно быть открыто вручную, когда установлен держатель для велосипеда.
- Для автомобилей первого типа, одобренных после 1 октября 1998 года, установленный багажник для велосипеда или перевозимые грузы не должны закрывать третий стоп-сигнал автомобиля.
- Регулярно очищайте раму мотоцикла теплой водой.
- Не допускайте попадания грязи и масла на буксир мотоцикла.
- Выдерживайте расстояние между рамой мотоцикла/мотоцикла и выхлопной трубой во избежание ожога.

### CZ Technické specifikace

Hmotnost nosiče: cca 16,7 kg.

Max. povolená zátěž nosiče: 51 kg.

#### Pokyny ke kontrole před jízdou a při ní

\* Není doporučeno pro hliníkové tažné tyče.

- Za bezvadný stav a bezpečné upevnění výrobku je zodpovědný výhradně řidič vozidla
- Držák na kola je nutné bezpečně smontovat a připevnit v souladu s pokyny.
- Před odjezdem je nutné zkontrolovat funkci světel na světelné liště.
- Při převážení by kola neměla obsahovat nezajištěné předměty.
- Zkontrolujte, zda jsou pásy a další upevňovací prvky zajištěné, podle potřeby je utáhněte.
- Po připevnění držáku na kola se zvýší celková délka vozidla. Kola sama o sobě mohou zvýšit celkovou šířku a výšku vozidla. Buďte zvláště opatrní při couvání.
- Jakoukoli poškozenou nebo opotřebovanou součást ihned vyměňte.
- Při přepravě je nutné držák kola vždy zamknout.
- Po namontování držáku se chování vozidla na silnici může při zatáčení a brzdění změnit.
- Vždy je nutné dodržovat příslušná omezení rychlosti a další dopravní předpisy.
- Vždy je nutné brát ohled na bezpečnost a přizpůsobit rychlost dopravním podmínkám a převáženému nákladu.
- Tandemová kola nelze převážet.
- Společnost Thule se zříká odpovědnosti za zranění osob a následné škody na majetku způsobené nesprávnou montáží nebo používáním.
- Úpravy výrobku nejsou povoleny.
- U víka zavazadlového prostoru s automatickým otevíráním musí být tato funkce vypnuta, tzn. v případě namontovaného nosiče otevírat pouze ručně.
- Na vozidlech s typovým uznáním po 1. říjnu 1998 nesmí nosič nebo

- náklad zastínit 3. brzdné světlo.
- Nosič kol pravidelně čistěte teplou vodou.
- Z tažného zařízení očistěte špinu a mastnotu.
- Mezi nosičem / jízdními koly a výfukem udržujte odstup aby nedošlo k poškození teplem.

### SK Technické špecifikácie

Hmotnosť nosiča: cca 16,7 kg.

Max.povolená záťaž nosiča: 51 kg.

#### Pokyny ku kontrole pred jazdou a počas jazdy

- \* Neodporúča sa pre hliníkové ťažné tyče.
- Za bezchybný stav a bezpečné upevnenie výrobku je zodpovedný výhradne vodič vozidla.
- Nosič bicyklov je nutné bezpečne zmontovať a pripevniť v súlade s pokynmi.
- Pred odjazdom je nutné skontrolovať funkciu svetiel na svetelnej lište.
- Pri prevážaní by bicykle nemali obsahovať nezaistené predmety.
- Skontrolujte, či sú pásy a ďalšie upevňovacie prvky zaistené, podľa potreby ich utiahnite.
- Po pripevnení nosiča bicyklov sa zvýši celková dĺžka vozidla.Prepravované bicykle môžu zvýšiť celkovú šírku a výšku vozidla. Budte zvlášť opatrní pri cúvaní.
- Akúkoľvek poškodenú alebo opotrebenú súčiastku ihneď vymeňte.
- Pri preprave je nutné nosič vždy uzamknúť.
- Po namontovaní nosiča sa chovanie vozidla na ceste môže pri zatáčaní a brzdení zmeniť.
- Vždy je nutné dodržiavať príslušné obmedzenia rýchlosti a ďalšie dopravné predpisy.
- Vždy je nutné brať ohľad na bezpečnosť a prispôbiť rýchlosť dopravným podmienkam a prevážanému nákladu.
- Tandemové bicykle nie je možné prevážať.
- Spoločnosť Thule sa zrieka zodpovednosti za zranenie osôb a následné škody na majetku spôsobené nesprávnou montážou, alebo nesprávnym používaním
- Úpravy výrobku nie sú povolené.
- U veka batožinového priestoru s automatickým otváraním musí byť táto funkcia vypnutá, tzn. V prípade namontovaného nosiča otvárať len ručne.
- Na vozidlách s typovým uznaním po 1.10.1998 nesmie nosič bicyklov, alebo náklad zatieniť 3.brzdové svetlo
- Nosič bicyklov pravidelne čistite teplou vodou.
- Z ťažného zariadenia očistite špinu a mastnotu.
- Medzi nosičom bicyklov / bicykly a výfukom udržujte odstup, aby nedošlo k poškodeniu teplem.

### SLO Tehnični podatki

Približna teža izdelka je 16,7 kg.

Največja dovoljena obremenitev izdelka je 51 kg.

#### Navodila za kontrolo pred in med potjo

- \* Odsvetujemo uporabo v kombinaciji z aluminijastimi nosilci.
- Voznik mora zagotoviti, da je izdelek brezhiben in čvrsto pritrjen.
- Nosilec za kolesa sestavite in namestite varno in v skladu z navodili.
- Pred vožnjo preverite delovanje svetilne tablice.
- Na kolesih med transportom ne sme biti nepritrjenih predmetov.
- Po potrebi pritrđite jermene in druge vezi.
- Ob uporabi nosilca za kolesa je skupna dolžina vozila večja. Kolesa lahko povečajo skupno dolžino in težo vozila. Bodite posebej previdni pri vzvratni vožnji.
- Poškodovane ali izrabljene dele takoj zamenjajte.
- Med vožnjo mora biti nosilec za kolesa vedno pritrjen.
- Če je nosilec nameščen, se lega vozila v zavojih ali med zaviranjem na cestišču lahko spremeni.
- Vedno upoštevajte omejitev hitrosti in druge prometne predpise.
- Hitrost prilagodite prometnim pogojem in tovoru.
- Ne prevažajte tandemskih koles.
- Thule ne prevzema odgovornosti za telesne poškodbe ali posledično škodo zaradi nepravilne namestitve ali uporabe.
- Izdelka ni dovoljeno spreminjati.
- Kadar pritrđujete nosilec za kolesa na prtljažna vrata vozila z avtomatskim odpiranjem, prtljažnih vrat, morate to funkcijo izključiti. Prtljažna vrata vozila odpirate ročno!
- Vozila registrirana po oktobru 1998 morajo imeti vidno tretjo zavorno luč, tudi kadar je na vlečno kljuko pritrjen prtljažnik s kolesi.
- Prtljažnik za kolesa redno čistite s toplo vodo.
- Vlečna kljuka mora biti očiščena prahu in olja.
- Upoštevajte razdaljo med prtljažnikom za kolesa in izpušno cevjo vozila. Vročina lahko poškoduje nosilec za kolesa in kolesa na njem!

### HR Tehničke karakteristike

Ukupna težina: cca. 16,7 kg.

Maksimalno dozvoljena težina na nosaču: 51 kg.

#### Upute za provjeru prije i tijekom korištenja:

- \* Ne preporučuje se u kombinaciji s aluminijским nosačima.
- Vozač je odgovoran da je nosač u ispravno stanju i pravilno učvršćen;

- Nosač bicikla treba sastaviti i postaviti u skladu sa uputama;
- Prije polaska treba provjeriti rad stražnjih svjetala;
- Na biciklu ne smiju biti neučvršćeni djelovi tijekom prijevoza;
- Provjerite remene i ostale dijelove za učvršćivanje te ih učvrstite ako je potrebno;
- Ukupna duljina vozila se povećava kada je nosač tereta postavljen. Postavljani bicikli mogu povećati ukupnu težinu i širinu vozila. Obratite posebnu pažnju kada vozite unatrag
- Odmah zamjenite svaki oštećen ili istrošen dio.
- Nosač bicikla mora biti uvijek zaključan tijekom prijevoza
- Ponašanje vozila na prometnici može se promijeniti kada se skreće i tijekom kočenja kada je nosač postavljen;
- Najviša dozvoljena brzina i ostali prometni propisi se moraju poštovati;
- Brzina uvijek treba biti prilagođena uvjetima na cesti i teretu koji se prevozi;
- Tandem bicikli se ne mogu prevoziti;
- Thule ne preuzima odgovornost za ozljeđe ili oštećenja robe i stvari kod neprimjerenog postavljanja ili korištenja;
- Prilagodbe proizvođača nisu dozvoljene;
- Ako je vozilo opremljeno sa automatskim otvaranjem prtljažnika/stražnjih vrata ta funkcija mora biti onemogućena i odjeljak za prtljagu otvaran ručno kada su postavljeni bicikli.
- Za vozila nakon 1.10.1998., postavljeni bicikli u nosaču ili roba koja se prevozi ne smije zaklanjati treće stop syjetlo.
- Čistite redovito nosač bicikla koristeći toplu vodu
- Kuka mora biti čista od prljavštine i ulja.
- Održavajte razmak između nosača bicikla/bicikla i auspuha, da se spriječe oštećenja od topline.

### HU Technikai előírás

A termék tömege: kb. 16,7 kb.

Maximum engedélyezett terhelhetőség 51 kg.

#### Útmutató az utazás előtt és alatt történő ellenőrzésekhez

- \* Alumíniumból készült vonóhorgok esetében nem javasolt.
- Kizárólag a járművezető felelőssége annak biztosítása, hogy a termék hibátlan állapotban legyen, és biztonságosan legyen rögzítve.
- A kerékpárkeretet az útmutatónak megfelelően, biztonságosan kell összeszerelni.
- Elindulás előtt ellenőrizze a fényrúd lámpáinak működését.
- Szállítás közben ne legyen a kerékpáron ne legyen semmilyen szabadon mozgó tárgy.
- Ellenőrizze, hogy a hevederek és más rögzítők biztonságosak-e, és qszükség szerint feszítsen rajtuk.
- A jármű teljes hossza a kerékpárkeret felszerelését követően megnő. Maguk a kerékpárok növelhetik a jármű szélességét és magasságát. Tolatás közben legyen különösen körültekintő.
- Azonnal cseréljen ki bármilyen sérült vagy kopott alkatrészt.
- Szállítás közben a kerékpárkeret mindig legyen zárt állásban.
- A kerékpárkerettel felszerelt jármű a megszokottól eltérően viselkedhet kanyarodásnál és fékezésnél.
- Az aktuális sebességkorlátozásokat és egyéb közlekedési szabályokat minden esetben be kell tartani.
- A sebességet mindig úgy kell megválasztani, hogy megfeleljen a közlekedési feltételek és a szállított súly által meghatározott biztonsági előírásoknak.
- A kereten tandem kerékpárt szállítani tilos.
- A Thule elhárít magáról minden felelősséget olyan személyi baleset és annak következményeként bekövetkező tulajdoni kárban, amely a termék helytelen felszerelésére vagy használatára vezethető vissza.
- A termék átalakítása tilos.
- Abban az esetben, ha az autó csomagartója automatikus nyitással van felszerelve, át kell kapcsolni manuálásra, ha a kerékpártartó fel van szerelve.
- Az 1998. október 1. utáni típus-engedéllyel rendelkező járművek esetében nem megengedett, hogy a kerékpárkeret vagy a szállított áru eltakarja a jármű harmadik féklámpáját.
- A kerékpártartót meleg vízzel rendszeresen tisztítsa.
- A vonóhorgot mindig tartsa tisztán.(olaj és egyéb más szennyeződésektől)
- A káros hőtermelés elkerülése végett, tartsa meg a kellő távolságot a kerékpártartó és a kipufogó cső között.

### GR Τεχνικά χαρακτηριστικά

Βάρος μονάδας: περίπου 16,7 ὄη (πλήρες για 2 ποδήλατα).

Μέγ. επιτρεπόμενο βάρος στο προϊόν: 51 ὄη (συμπεριλαμβανομένου του φορτίου της σφαιρας).

#### Οδηγίες για τον έλεγχο πριν και κατά τη διάρκεια της διαδρομής

- \* Δε συνιστάται για μπάρες ρυμούγκησης από αλουμίνιο.
- Για τη διασφάλιση του ότι το προϊόν είναι σε άψογη κατάσταση και πολύ καλά στερεωμένο, την ευθύνη φέρει αποκλειστικά και μόνο ο οδηγός του οχήματος.
- Ο μεταφορέας ποδηλάτων θα πρέπει να συναρμολογείται και να

- στερεώνεται καλά, σύμφωνα με τις οδηγίες.
- Πριν από την αναχώρηση, θα πρέπει να ελέγχεται η λειτουργία των λαμπτήρων της μάρας φώτων.
  - Στα ποδήλατα δεν πρέπει να υπάρχουν αστερέωτα αντικείμενα κατά τη μεταφορά.
  - Ελέγξτε ότι οι μιάνες και τα άλλα συνδετικά εξαρτήματα είναι καλά σφιγμένα. Εάν χρειάζεται, σφίξτε τα ξανά.
  - Το συνολικό μήκος του οχήματος αυξάνεται όταν συνδέεται ο μεταφορέας ποδηλάτων. Τα ίδια τα ποδήλατα μπορεί να αυξήσουν το συνολικό πλάτος και ύψος του οχήματος. Να προσέχετε ιδιαίτερα όταν κάνετε όπισθεν.
  - Να αντικαθιστάτε άμεσα τυχόν κατεστραμμένα ή φθαρμένα εξαρτήματα.
  - Ο μεταφορέας ποδηλάτων θα πρέπει να είναι πάντοτε ασφαλισμένος κατά τη διάρκεια της μεταφοράς.
  - Η οδική συμπεριφορά του αυτοκινήτου μπορεί να αλλάξει στις στρόφες και κατά το φρενάρισμα, όταν είναι συνδεδεμένο αυτό το προϊόν.
  - Τηρείτε πάντοτε τα ισχύοντα όρια ταχύτητας καθώς και όλους τους υπόλοιπους κανονισμούς οδικής κυκλοφορίας.
  - Η ταχύτητα θα πρέπει να επιλέγεται με βάση δύο παράγοντες: την ασφάλεια με βάση τις συνθήκες της οδικής κυκλοφορίας και το μεταφερόμενο φορτίο.
  - Δεν επιτρέπεται η μεταφορά διπλών ποδηλάτων.
  - Η ψιάτσα απαλλάσσεται από κάθε ευθύνη για τυχόν προσωπικούς τραυματισμούς ή επακόλουθες υλικές ζημιές που μπορεί να προκληθούν από λανθασμένη τοποθέτηση ή χρήση.
  - Δεν επιτρέπονται τροποποιήσεις σ' αυτό το προϊόν.
  - Εάν το αυτοκίνητο είναι εξοπλισμένο με αυτόματο άνοιγμα πορτ μπαγκάζ, θα πρέπει να απενεργοποιήσετε αυτή τη λειτουργία και να ανοίγετε το χώρο αποσκευών χειροκίνητα όταν έχετε τοποθετήσει τον μεταφορέα ποδηλάτων.
  - Στην περίπτωση οχημάτων πρώτου τύπου που εγκρίθηκαν μετά την 1η Οκτωβρίου 1998, ο συνδεδεμένος μεταφορέας ποδηλάτων ή τα μεταφερόμενα είδη δεν επιτρέπεται να κρύβουν το τρίτο φως φρένων του οχήματος.
  - Καθαρίζετε τακτικά τον μεταφορέα ποδηλάτων με ζεστό νερό.
  - Διατηρείτε την μάρα ρυμούλκησης καθαρή από διάφορες ακαθαρσίες και λάδια.
  - Φροντίστε να διατηρείται μια απόσταση μεταξύ του φορέα ποδηλάτων/ποδηλάτου και της εξάτμισης προκειμένου να αποφευχθεί ζημιά λόγω της θερμοότητας

#### TR Teknik Özellikler

Birim ağırlık : Yaklaşık. 16,7 Kg.

Max. taşınabilir ağırlık: 51 Kg.

#### Seyahat öncesi , tavsiye edilen kontrolleri yapınız.

- \* Alüminyumdan yapılmış çekme kolları için tavsiye edilmez.
- Aracın kullanıcısı , ekipmanın araç üzerine doğru montajından ve problemsi bir taşımadan ve seyahatten sorumludur.
- Bisiklet taşıyıcısımaracınızın üzerine montaj öncesi, montaj talimatını okuyunuz ve montajı yapınız.
- Aracını hareket ettirmeden önce uyarı lambasının yanıp yanmadığını kontrol ediniz.
- Bisiklet taşıma operasyonu boyunca , herhangi bir ekipmanın kaybolmamasını kontrol ediniz.
- Eğer mümkün ise sık sık taşıyıcı kemerleri kontrol ediniz ve sıkıştırınız.
- Aracınıza bisiklet taşıyıcı monte ettiğinizde , aracınızın toplam boyu uzadığı için , Sağa ve Sola dönüşlerde dikkat ediniz.
- Arızalanan ve Bozulan parçaları , hemen yenileri ile değiştiriniz.
- Seyahat esnasında , bisiklet taşıyıcınızı kilitli konunda tutunuz.
- Bisiklet taşıyıcı monte edilmiş bir aracın ; frenlemede ve virajlarda yol tutuşu ve fren durma mesafesi değişebilir.
- Trafik kurallarına ve hız sınırlamalarına kesinlikle uyunuz.
- Trafike ilave bir yük taşıdığınız ve trafik kurallarına eksiksiz uymanız gerektiğini unutmayın. Hız sınırlarını aşmayınız.
- Çift kullanıcı “ TANDEM “ bisiklet taşınamaz.
- Hatalı montaj ve Hatalı taşımalarda , Thule hiç bir garanti ve hukuki sorumluluk taşımaz.
- Taşıyıcı üzerine yapacağımız hiç bir tadilat ve değişikliğe izin verilmez.
- Eğer aracınızda otomatik bagaj kapısı ve arka kapı açma mekanizması var ise Bisiklet taşıma aparatı monte edilmiş araçta kullanmayınız.sadece kontrollü “ MANUEL “ olarak kullanınız.
- Aracınızın ruhsat tarihi 1-Ekim-1998 öncesi bisiklet taşıyıcınızın üzerine stop lambası monte etmenizi gerek yoktur.
- Bisiklet taşıyıcınızı periyodik olarak sıcak su ile yıkayınız.
- Çeki kancanızı kir ve yağdan temiz tutunuz.
- Bisiklet taşıyıcınızı eğzost ısısından ve eğzost gazından uzak tutunuz.

#### 한국어 기술 자료

제품 중량: 약 16,7 kg(자전거 2대 장착용)

최대 허용 적재 중량: 51 kg(불 적재 중량 포함)

#### 주행 전 또는 주행 중 점검 지침 사항

- \* 알루미늄製の牽引バーには適していません。
- 운전자는 제품에 문제가 없는지 또한 단단히 조여졌는지 확인해야 합니다.
- 자전거용 캐리어를 지침에 따라 안전하게 조립하고 장착해야 합니다.
- 출발하기 전에 라이트 바의 램프 작동 여부를 점검해야 합니다.
- 운송 중에 느슨해질 수 있는 부품이 자전거에 있으면 안됩니다.
- 벨트 및 기타 조임끈이 조여졌는지 확인하고 필요한 경우, 다시 조이십시오.
- 자전거용 캐리어를 부착하면 차량의 총 길이가 길어집니다. 자전거로 인해 차량의 전체 폭이나 높이가 늘어날 수 있습니다. 자전거를 뒤집어서 실을 경우 특히 주의하십시오.
- 손상되거나 마모된 부품은 즉시 교체하십시오.
- 자전거용 캐리어는 운송 중에 반드시 잠겨 있어야 합니다.
- 본 제품을 장착한 상태에서 커브를 돌거나 브레이크를 밟을 때 차량의 움직임이 평소와 다를 수 있습니다.
- 해당 제한 속도 및 기타 관련 교통 법규를 준수해야 합니다.
- 도로 교통 조건과 적재된 짐을 고려하여 반드시 속도를 안전 기준에 적합하도록 조절하십시오.
- 2인용 자전거를 실지 못할 수도 있습니다.
- Thule는 Thule 제품의 잘못된 설치 또는 잘못된 사용으로 인한 신체 상해 및 재산상의 손해에 대해 책임을 지지 않습니다.
- 제품은 개조할 수 없습니다.
- 차량에 자동 부트/뒷문 열림 장치가 장착되어 있는 경우 자전거용 캐리어가 장착된 다음에는 이 기능을 사용하지 않도록 설정해야 하며 수납부를 손으로 열어야 합니다.
- 1998년 10월 1일 이후에 처음 승인된 차종의 경우, 장착된 자전거용 캐리어나 운송용 장비가 차량의 3차 브레이크등을 가려서는 안됩니다.
- 온수로 자전거 캐리어를 정기적으로 세척하십시오.
- 견인봉에 먼지나 오일이 묻지 않도록 하십시오.
- 열 손상을 입지 않도록 자전거 캐리어/자전거와 배기 파이프 사이에 적절한 간격을 유지하십시오.

#### 日本語 技術仕様

ユニット重量：約 16,7 kg (サイクル2台用) 最大許容積載重量：51 kg (お車のマニュアルなどに記載のトウバーの最大許容重量も必ずお守りください。)

#### 走行前および走行中の確認指示

- \* 不建议用于铝制牵引杆。
- 車の運転手は、製品が不良のない状態にあること及び製品がしっかりと固定されていることを保証する義務があります。
- 自転車キャリアは、指示に従って組み立て、しっかりと取付けてください。
- 出発の前にライトバーのランプ機能を確認して下さい。
- 輸送中、自転車には固定されていない物品を載せないで下さい。
- ベルト等の留め具が固定されていることを確認して下さい。必要に応じて再度締めなおして下さい。
- 自転車キャリアが装着されると、車の全長が増加します。又、自転車自体によっては車の全幅、全高が増加する場合があります。車をバックされる際は特にご注意ください。
- 破損又は磨耗した部品はすぐに取り替えて下さい。
- 運搬中は必ず自転車キャリアをロックしておいて下さい。
- 本製品を取付けている場合、カーブを曲がったりブレーキを踏んだときの車体の走行動作が変わることがあります。
- 適用される制限速度等の交通規則には、必ず従って下さい。
- 交通状態や運搬中の積荷に関して安全を考慮され、常に走行速度を加減して下さい。
- 二人用自転車は運搬できません。
- 不正な取付け又は使用によるいかなる人身障害、及び資産や財産への間接的損害についてThuleは責任を負いませんので予めご了承下さい。
- 本製品の改造は禁じられています。
- 車体にトランク/リアハッチ(後部ドア)の自動開閉機能が装備されている場合はその機能を無効にし、手動で開閉動作を行って下さい。
- 1998年10月1日以降に認可された初期タイプの車では、取付けた自転車キャリアまたは運搬する品物で、車の三番目のブレーキライトを隠すことは禁じられています。
- サイクルキャリアは定期的に温水で洗浄してください。
- トウバーにオイルや土が付いていない状態でご使用ください。
- 高熱による損傷を防ぐ為にサイクルおよびサイクルキャリアと排気管の間に距離を保ってください。



## 中文 技术规范

设备重量: 大约 16,7 千克 (两辆自行车的总重量)。允许的最大承载重量: 51 千克 (包括滚珠承载重量)。

### 用于旅行前及旅行中检查的说明

- \* 알루미늄 소재 토우 바는 권장하지 않음.
- 汽车驾驶员对确保产品处于无故障状态并且已牢固固定负全部责任。
- 应按照说明装配自行车托架并牢固地安装好。
- 开车前, 应该检查灯架上灯的功能。
- 运输过程中, 自行车上的所有零件都应该安装牢固。
- 检查皮带及其他紧固件是否牢固, 如有必要, 重新紧固。
- 缚系自行车托架后, 会增加汽车的整体长度。  
自行车本身可能会增加汽车总宽和总高。倒车时要特别注意。
- 立即更换所有损坏的零件或磨损的零件。
- 运输过程中, 应始终锁紧自行车托架。
- 安装此产品后, 汽车在走弯路时和制动过程中, 其路上性能可能有所改变。
- 应始终遵守相应的限速规定及其他交通法规。
- 务必根据交通状况和汽车负载情况, 选择适当的车速, 以遵守安全注意事项。
- 不可以携带双座自行车。
- Thule 对因安装或使用不当所造成的任何人身伤害或财产间接损害不承担任何责任。
- 不得对此产品进行改制。
- 如果汽车装备有自动行李箱/后门开口, 则安装自行车托架后必须停用此功能并且必须手动打开行李箱。
- 对于首个车型在 1998 年 10 月 1 日之后批准的汽车, 安装的自行车托架或运输的货物不得遮掩第 3 个制动灯。
- 定期使用温水清洗自行车承载架。
- 使牵引杆保持清洁, 从而免受灰尘和油渍的污染。
- 使自行车承载架/自行车和排气管保持一定的距离, 从而免受热气的侵蚀。

## ไทย ข้อมูลจำเพาะทางเทคนิค

น้ำหนักชุดอุปกรณ์: ประมาณ 16,7 กก. (สำหรับจักรยาน 2 คัน)  
น้ำหนักบรรทุกสัมภาระสูงสุดบนผลิตภัณฑ์: 51 กก. (รวมแรงกดสูงสุด)

### คำแนะนำสำหรับการตรวจสอบก่อนและระหว่างการเดินทาง

- \* ไม่แนะนำให้สำหรับหมุดพ่วงที่ทำจากอลูมิเนียม
- ผู้ขับขี่ยานพาหนะเป็นผู้รับผิดชอบแต่เพียงผู้เดียวที่จะต้องมั่นใจว่าผลิตภัณฑ์อยู่ในสภาพที่ไม่มีข้อบกพร่องและยึดติดอย่างแน่นหนาแล้ว
- ชุดบรรทุกจักรยานต้องได้รับการประกอบและติดตั้งอย่างแน่นหนาตามคำแนะนำ
- ก่อนออกเดินทาง ควรตรวจสอบการทำงานของหลอดไฟที่แถบไฟ
- ระหว่างการขนย้าย ไม่ควรมีชิ้นส่วนของจักรยานที่หลุดหลวม
- ตรวจสอบว่าเข็มขัดและสายรัดอื่นๆ แน่นหนาแล้ว ชิ้นแนบอีกครั้งหากจำเป็น
- ความยาวโดยรวมของรถจะเพิ่มขึ้นเมื่อติดตั้งชุดบรรทุกจักรยาน
- ตัวจักรยานเองจะเพิ่มความกว้างและความสูงโดยรวมของรถ
- จึงควรระมัดระวังเป็นพิเศษเมื่อถอยรถ
- เปลี่ยนชิ้นส่วนที่เสียหายหรือเสื่อมสภาพในทันที
- ล็อคชุดบรรทุกจักรยานทุกครั้งเมื่อเดินทาง
- ลักษณะการเคลื่อนที่บนท้องถนนของรถอาจเปลี่ยนแปลงเมื่อเข้าโค้งหรือระหว่างเบรกกะทันหันที่ติดตั้งผลิตภัณฑ์นี้ไว้
- ควรปฏิบัติตามขีดจำกัดความเร็วที่บังคับใช้และข้อบังคับด้านการจราจรอื่นๆ เสมอ
- ควรปรับความเร็วรถให้เหมาะสมกับสถานการณ์ทุกครั้งเพื่อความปลอดภัย
- โดยคำนึงถึงสภาพการจราจรและสัมภาระที่บรรทุก
- ไม่สามารถใช้บรรทุกจักรยานแบบสองที่นั่ง Thule
- ไม่รับผิดชอบต่อการได้รับบาดเจ็บทางร่างกายหรือความเสียหายต่อทรัพย์สินและสถานะทางการเงินที่เกิดขึ้นตามมาอันมีสาเหตุจากการติดตั้งหรือการใช้งานไม่ถูกต้อง
- ไม่อนุญาตดัดแปลงแก้ไขผลิตภัณฑ์นี้
- หากรถยนต์มีระบบเปิดฝากระโปรงหน้ารถ/ท้ายรถแบบอัตโนมัติ จะต้องยกเลิกการทำงานส่วนนี้และเปิดของบรรทุกสัมภาระด้วยตนเองเมื่อติดตั้งชุดบรรทุกจักรยานไว้
- สำหรับรถยนต์ที่ได้รับการอนุมัติเป็นกลุ่มแรกหลังจากวันที่ 1 ตุลาคม 1998
- ชุดบรรทุกจักรยานที่ติดตั้งไว้หรือสิ่งของที่ขนย้าย จะต้องไม่กีดขวางบังไฟเลี้ยวแบรคคองที่ 3 ของรถ
- ทำความสะอาดชุดบรรทุกจักรยานเป็นประจำโดยใช้น้ำอุ่น
- ดูแลให้เกนพวงเสอาตราจากสปกปรกและน้ำมันอยู่เสมอ
- เว้นระยะห่างระหว่างชุดบรรทุกจักรยาน/จักรยาน และท่อไอเสีย เพื่อป้องกันความเสียหายจากไอโรน

**GB** Accessories  
**D** Zubehör  
**F** Accessoires  
**NL** Accessoires  
**I** Accessori  
**E** Accesorios

**PT** Acessórios  
**S** Tillbehör  
**FIN** Lisävarusteet  
**EST** Lisavarustus  
**LAT** Piederumi

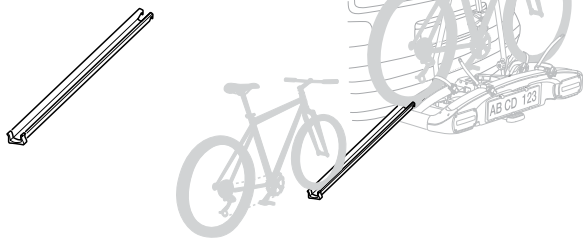
**LIT** Priedai  
**PL** Akcesoria  
**RU** Аксессуары  
**CZ** Doplnky  
**SK** Príslušenstvo

**SLO** Dodatki  
**HR** Dodaci  
**HU** Tartozékok  
**GR** Παρελκόμενα  
**TR** Aksesuarlar

中文 附件  
 日本語 付属品  
 한국어 액세서리  
 ไทย อุปกรณ์เสริม

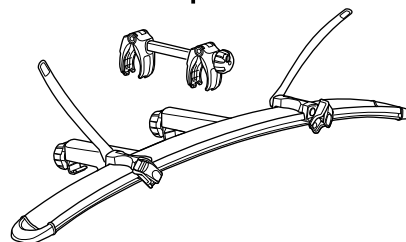
**9152**

**Laderampe**  
**Loading aid**



**9281**

**Adapter für 3/4. Fahrrad**  
**3/4-bike Adapter**



**538**

**Kabelschloss**  
**Locking wire**



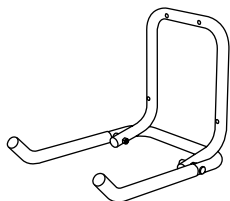
**9772**

**Felgen-Adapter**  
**Road Bike Adapter**



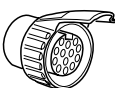
**9771**

**Wandhalter**  
**Wall Hanger**



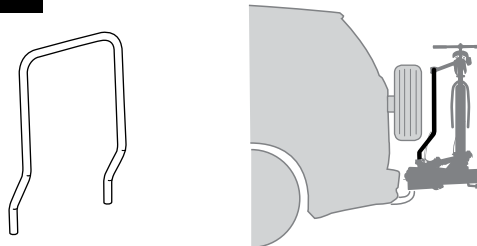
**9906**

**7-zu-13 pol Adapter**  
**7-to-13 pin adapter**



**9042**

**Off-Road Adapter**



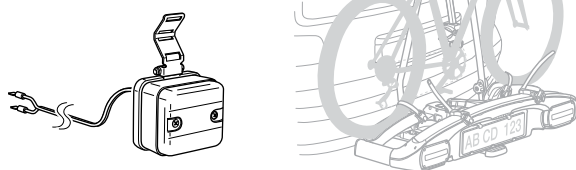
**982**

**Rahmenadapter**  
**Bike Frame Adapter**

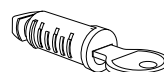


**9902**

**3 Bremsleuchte**  
**3rd Brake-light**



**THULE**  
 SWEDEN  
**ONE**  
**KEY**  
**SYSTEM**



**544** (x4)

**596** (x6)

**588** (x8)

**452** (x12)

